

บันไดเหล็กชุบ Hot Galvalnize
จำนวน 8 ชั้น (ดูแบบขยาย)

บันไดเหล็กชุบ Hot Galvalnize
จำนวน 8 ชั้น (ดูแบบขยาย)

ฝาเหล็กหล่อ 1 (ดูแบบขยาย)

ฝาเหล็กหล่อ 1 (ดูแบบขยาย)

DB16 มม.@0.20 ม.

DB16 มม.@0.20 ม.

DB16 มม.@0.20 ม.

B1 (ดูแบบขยาย)

varies min 0.75

ท่อ HDPE SN6
Ø 800 มม. (ภายใน)

▽ คาระดับตาม PROFILE กำหนด
แผ่นคอนกรีตรองท่อ 0.10
กำลังอัด 180 ksc.

ท่อ HDPE SN6
Ø 800 มม. (ภายใน)

▽ คาระดับตาม PROFILE กำหนด
แผ่นคอนกรีตรองท่อ 0.10
กำลังอัด 180 ksc.

DB16 มม.@0.20 ม.

DB16 มม.@0.20 ม.

0.50

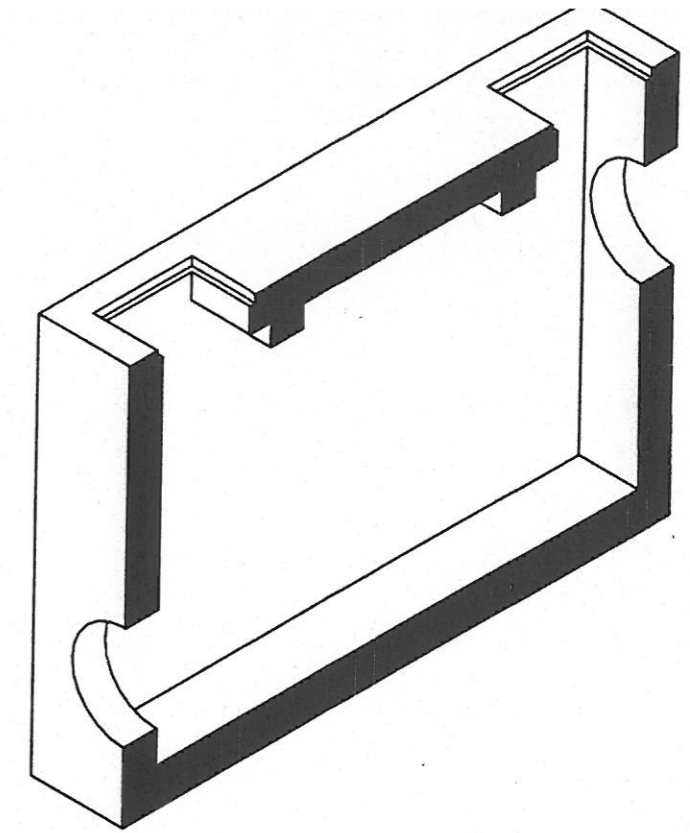
คอนกรีตรับแรงอัดประลัย 320 KSC.

คอนกรีตรองพื้น 0.10 ม. กำลังอัด 180 ksc

ทรายหยาบปรับระดับ 0.10 ม.

รูปตัด

มาตราส่วน 1:25



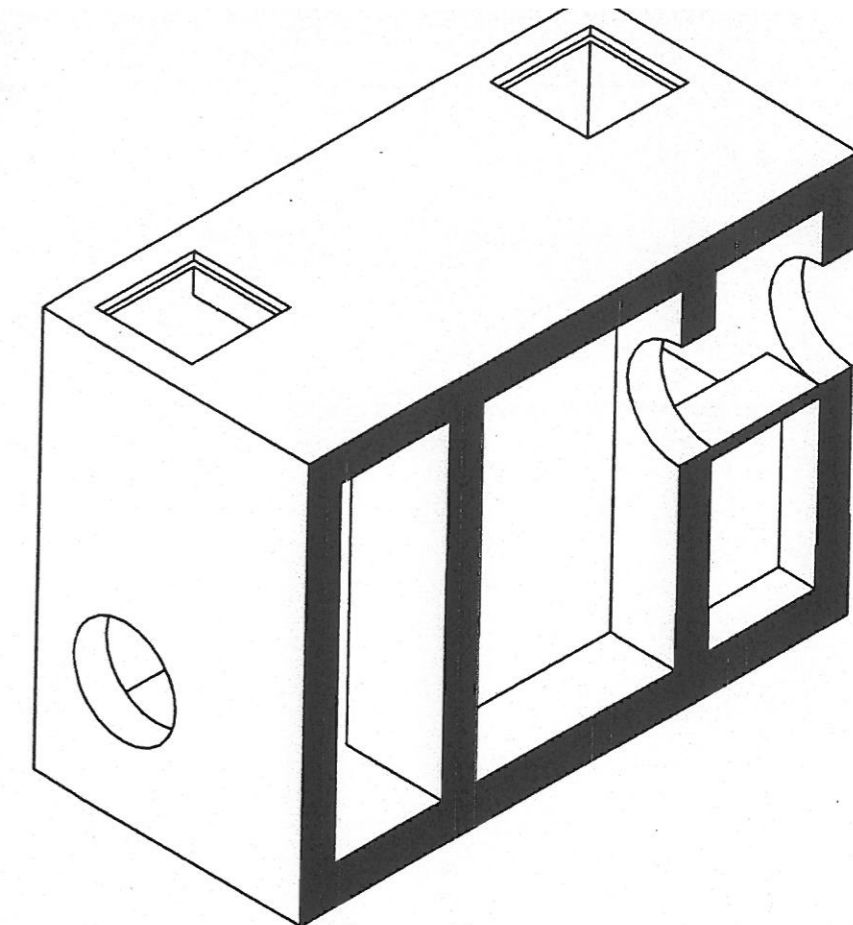
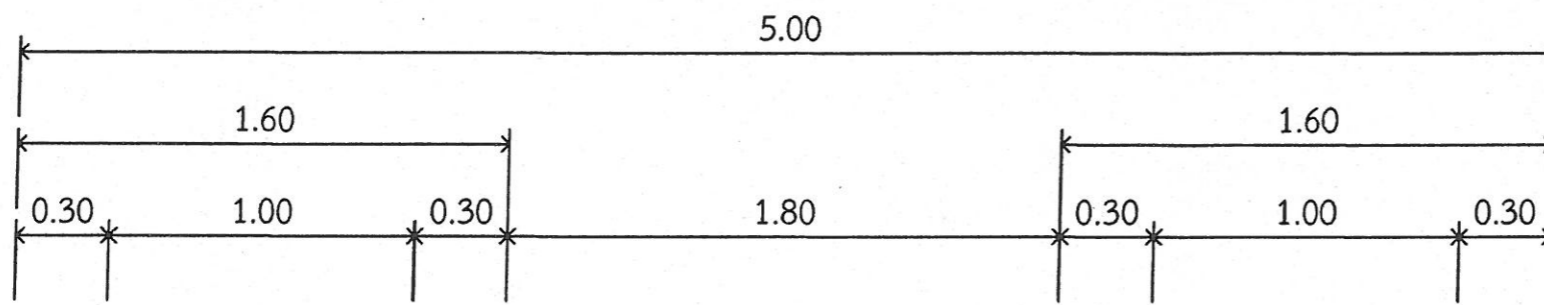
ISOMETRIC VIEW โครงสร้างคอนกรีต รูปตัด

มาตราส่วน

not to scale

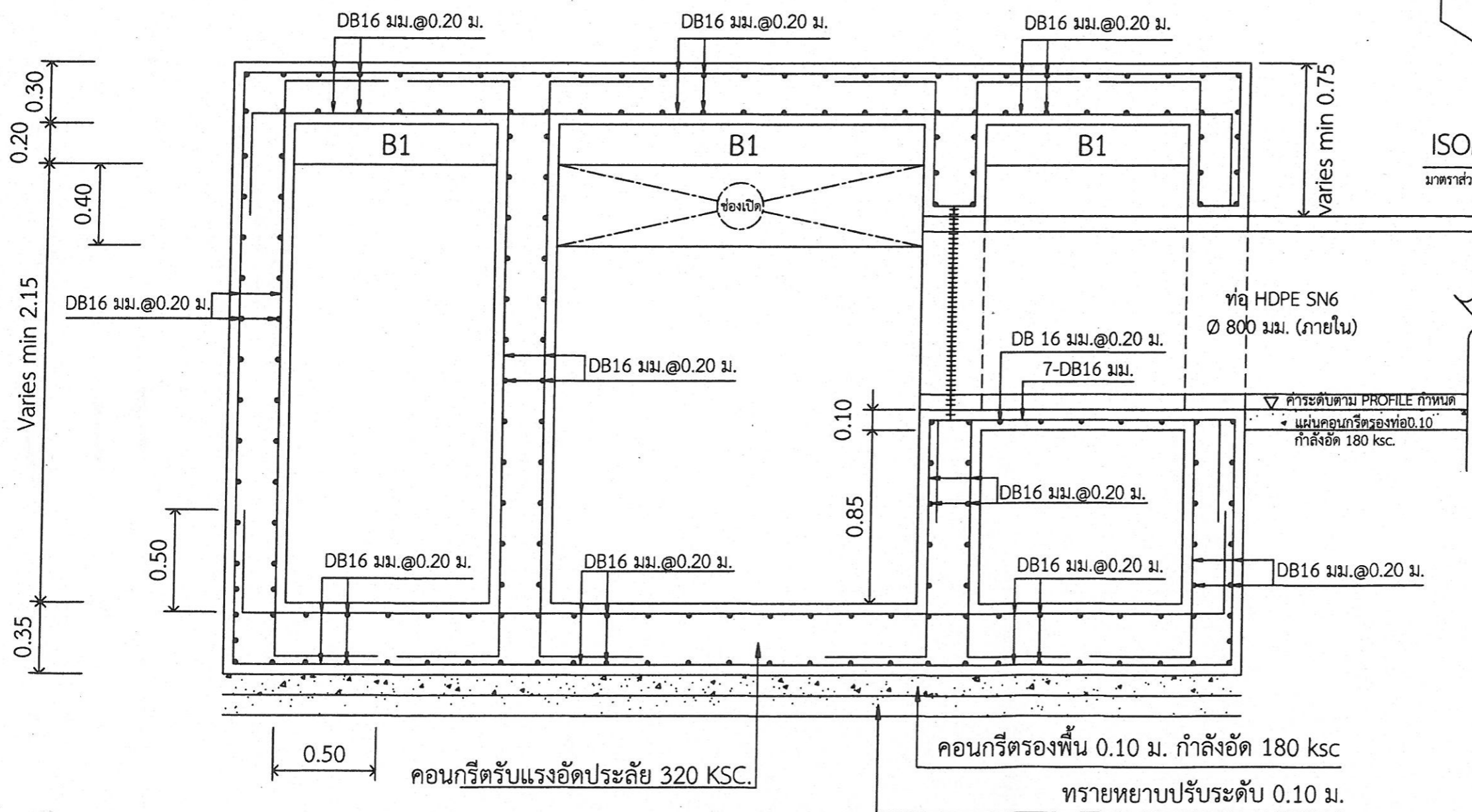


	แบบแปลน โครงการก่อสร้างระบบระบายน้ำ ซอยนาเกลือ 12		
	แบบเลขที่ 20/2564	วันที่ 1 พฤศจิกายน 2564	แผ่นที่
สำรวจ		รวม 56	16
เขียนแบบ			
ออกแบบ		ช่างโยธา / นายช่างโยธา	สถานที่ปลูกสร้าง
ออกแบบ		วิศวกรสาขาภิบาล / โยธา	
ตรวจ		ทน. ฝ่ายออกแบบและควบคุมฯ	
ตรวจ		ผอ. ส่วนจัดการระบบป้องกันฯ	
ตรวจ		ผอ. สำนักการช่างสาขาภิบาล	แบบแสดง
ตรวจ		ปลัดเมืองพัทยา	
อนุมัติ		นายกเมืองพัทยา	
สำนักการช่างสาขาภิบาล เมืองพัทยา			



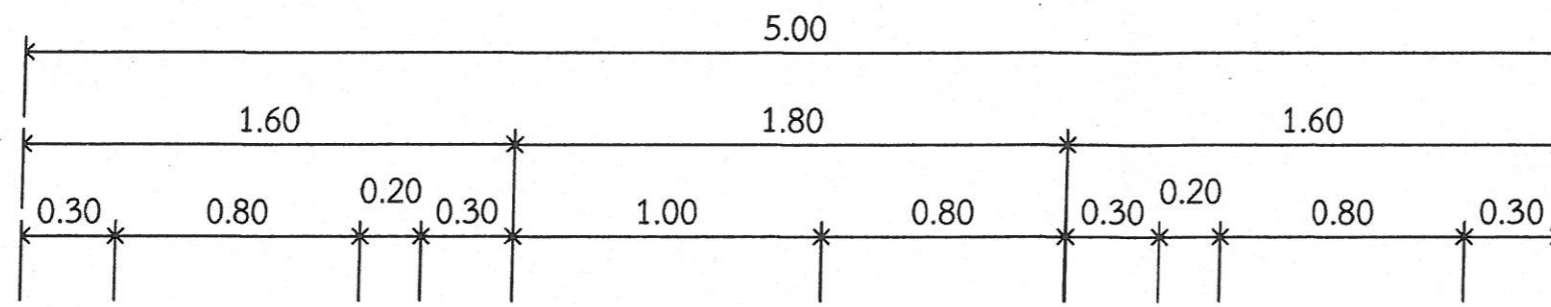
ISOMETRIC VIEW โครงสร้างคอนกรีต รูปตัด

มาตราส่วน not to scale



รูปตัด
มาตราส่วน 1:25

	แบบแปลน โครงการก่อสร้างระบบระบายน้ำ ขอยนาเกลือ 12		
	แบบเลขที่ 20/2564	วันที่ 1 พฤศจิกายน 2564	แผ่นที่
สำรวจ		รวม 56	17
เขียนแบบ			
ออกแบบ		ช่างโยธา / นายช่างโยธา	สถานที่ปลูกสร้าง
ออกแบบ		วิศวกรสุขาภิบาล / โยธา	
ตรวจ		ผน. ฝ่ายออกแบบและควบคุมฯ	
ตรวจ		ผอ. ส่วนจัดการระบบป้องกันฯ	
ตรวจ		ผอ. สำนักการช่างสุขาภิบาล	แบบแสดง
ตรวจ		ปลัดเมืองพัทยา	
อนุมัติ		นายกเมืองพัทยา	
สำนักการช่างสุขาภิบาล เมืองพัทยา			

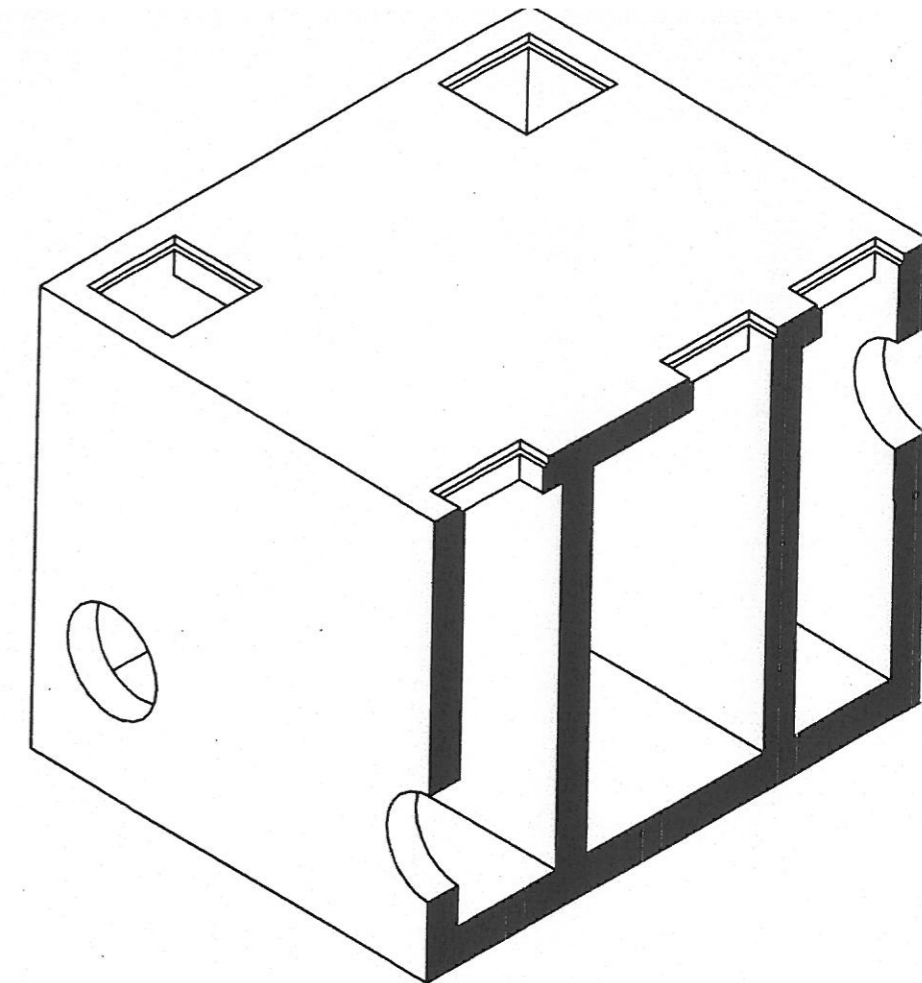
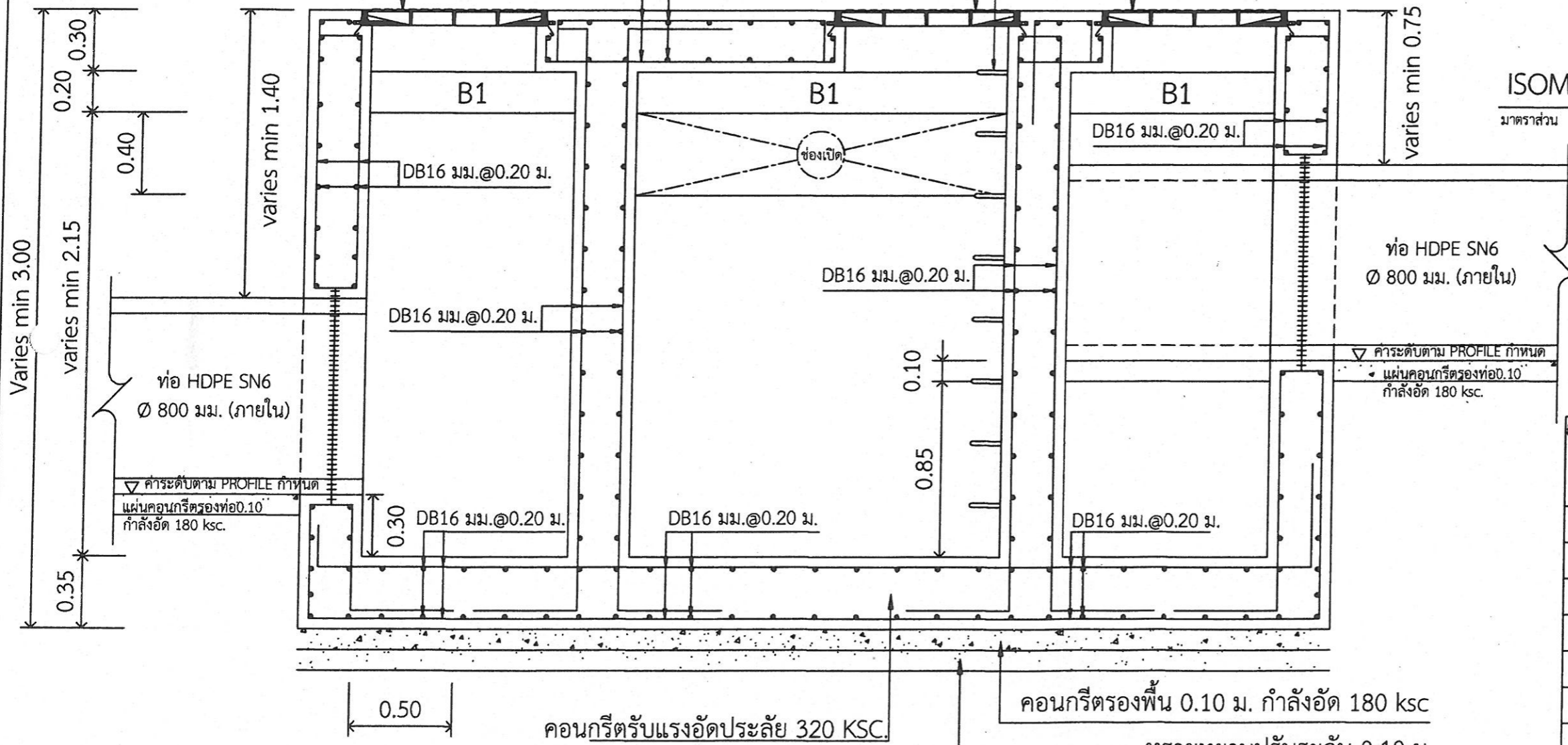


บันไดเหล็กชุบ Hot Galvalnize
จำนวน 8 ชั้น (ดูแบบขยาย)

ฝาเหล็กหล่อ 1 (ดูแบบขยาย) ฝาเหล็กหล่อ 2 (ดูแบบขยาย)

ฝาเหล็กหล่อ 1 (ดูแบบขยาย)

DB16 มม.@0.20 ม.



ISOMETRIC VIEW โครงสร้างคอนกรีต รูปตัด

มาตราส่วน

not to scale

F

คอนกรีตรับแรงอัดประลัย 320 KSC.

คอนกรีตรองพื้น 0.10 ม. กำลังอัด 180 ksc

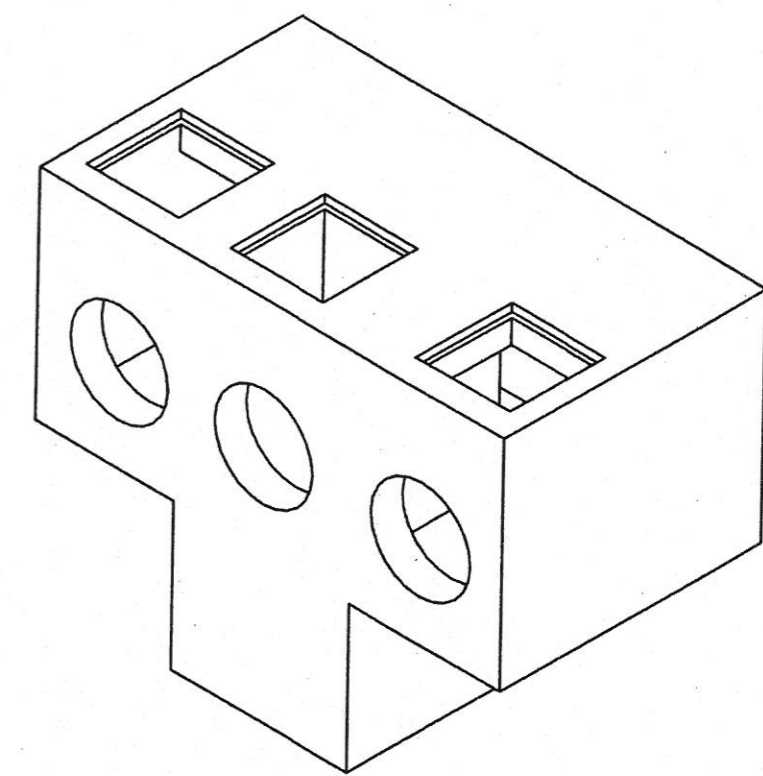
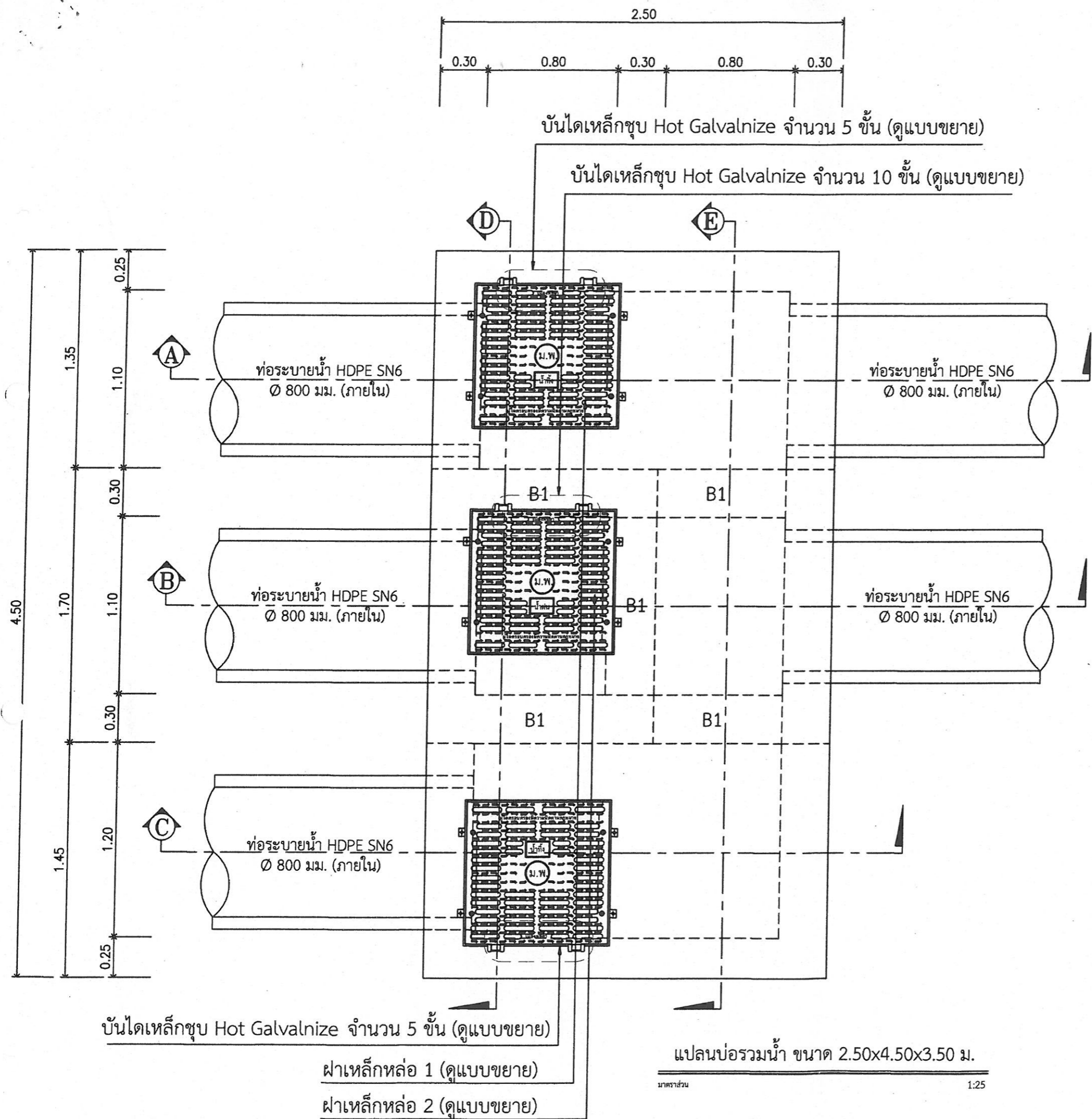
ทรายหยาบปรับระดับ 0.10 ม.

รูปตัด

มาตราส่วน 1:25

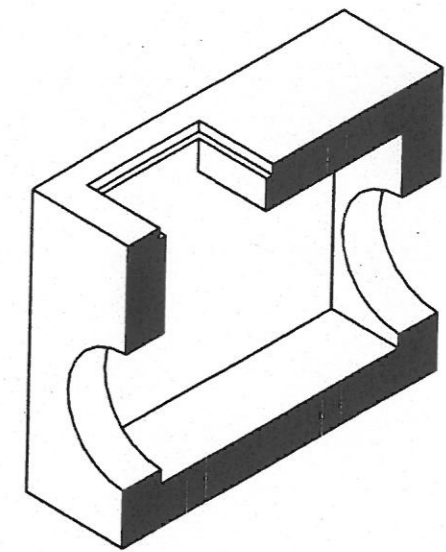
F

	แบบแปลน โครงการก่อสร้างระบบระบายน้ำ ซอยนาเกลือ 12		
	แบบเลขที่ 20/2564	วันที่ 1 พฤศจิกายน 2564	แผ่นที่
สำรวจ		รวม 56	18
เขียนแบบ			
ออกแบบ		ช่างโยธา / นายช่างโยธา	สถานที่ปลูกสร้าง
ออกแบบ		วิศวกรสุขาภิบาล / โยธา	
ตรวจ		ทน. ฝ่ายออกแบบและควบคุมฯ	
ตรวจ		ผอ. ส่วนจัดการระบบป้องกันฯ	
ตรวจ		ผอ. สำนักการช่างสุขาภิบาล	แบบแสดง
ตรวจ		ปลัดเมืองพัทยา	
อนุมัติ		นายกเมืองพัทยา	
สำนักการช่างสุขาภิบาล			เมืองพัทยา

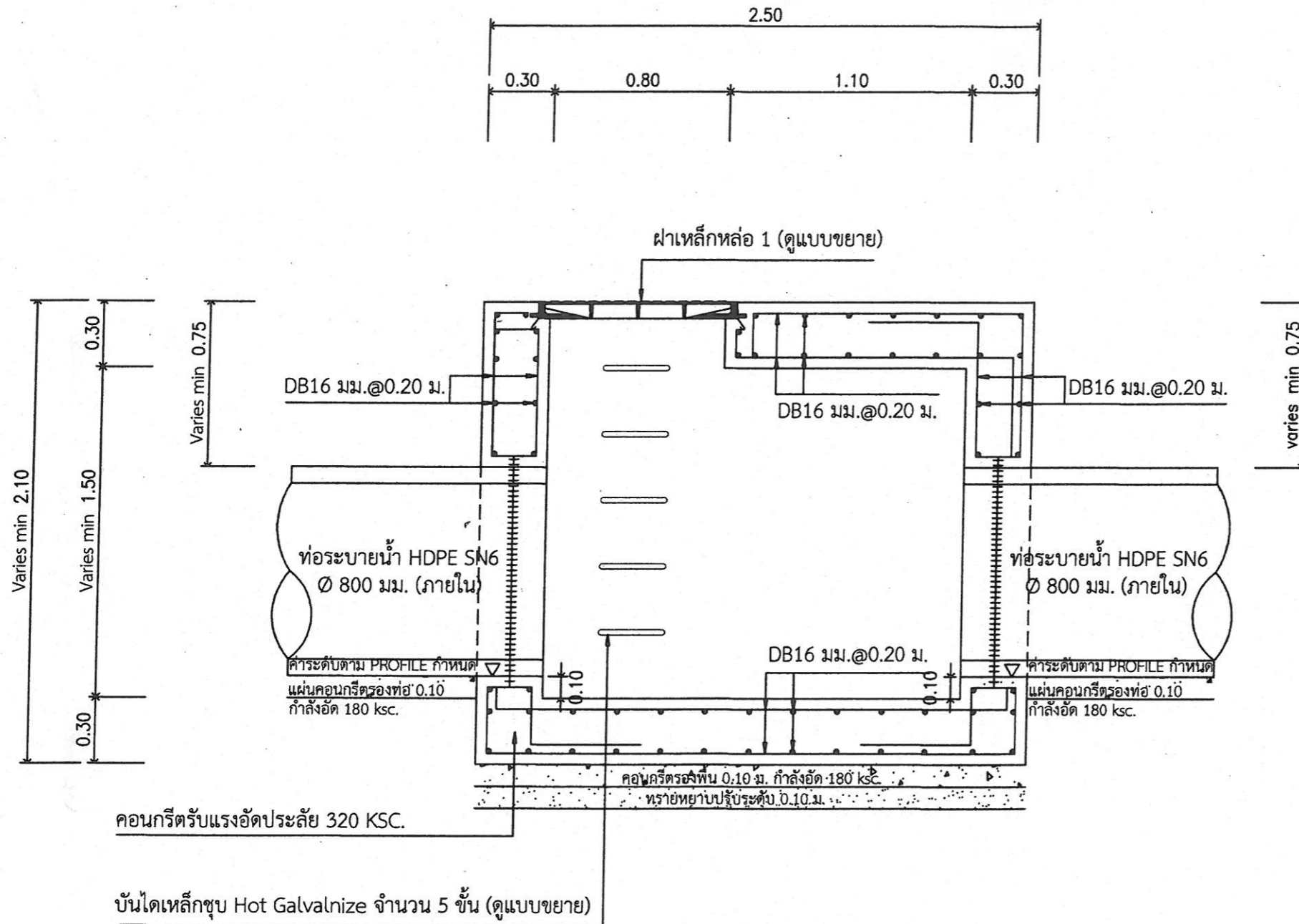


ISOMETRIC VIEW โครงสร้างคอนกรีต
 มาตรฐาน not to scale

	แบบแปลน โครงการก่อสร้างระบบระบายน้ำ ซอยนาเกลือ 12		
	แบบเลขที่ 20/2564	วันที่ 1 พฤศจิกายน 2564	แผ่นที่
สำรวจ		รวม 56	19
เขียนแบบ			
ออกแบบ		ช่างโยธา / นายช่างโยธา	สถานที่ปลูกสร้าง
ออกแบบ		วิศวกรสุขาภิบาล / โยธา	
ตรวจ		หน. ฝ่ายออกแบบและควบคุมฯ	แบบแสดง
ตรวจ		ผอ. ส่วนจัดการระบบป้องกันฯ	
ตรวจ		ผอ. สำนักการช่างสุขาภิบาล	
อนุมัติ		ปลัดเมืองพัทยา	
		นายกเมืองพัทยา	
สำนักการช่างสุขาภิบาล เมืองพัทยา			

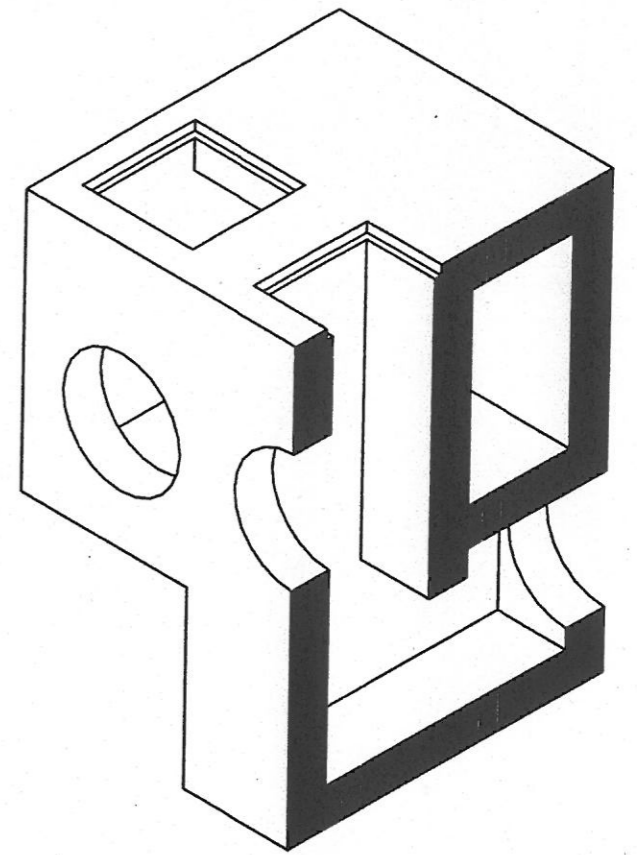
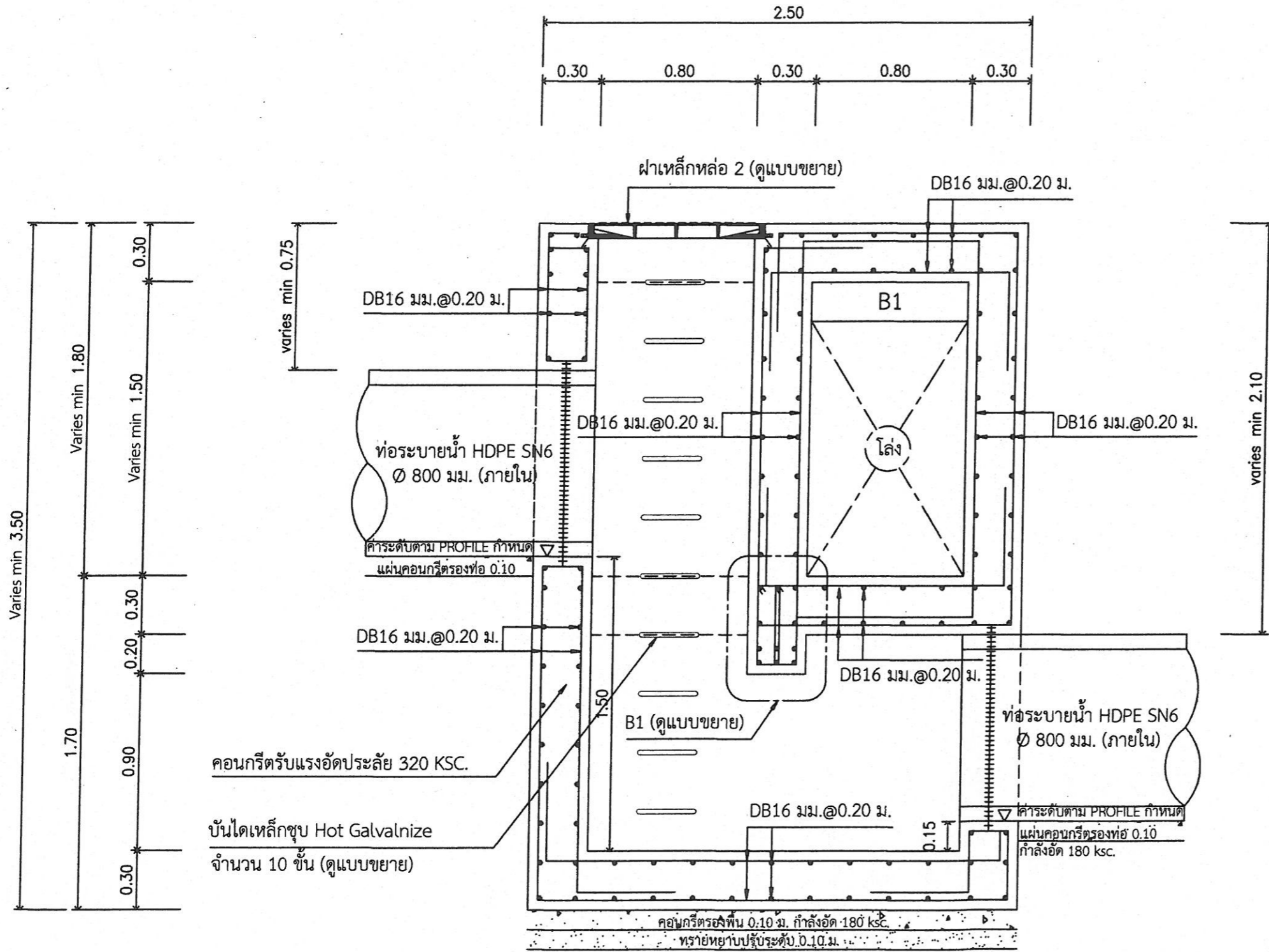


ISOMETRIC VIEW โครงสร้างคอนกรีต รูปตัด A
 มาตรฐาน not to scale



รูปตัด A
 มาตรฐาน 1:25

แบบแปลน โครงการก่อสร้างระบบระบายน้ำ ซอยนาเกลือ 12			
แบบเลขที่	20/2564	วันที่	1 พฤศจิกายน 2564
สำรวม	<i>[Signature]</i>	รวม	56
เขียนแบบ	<i>[Signature]</i>		20
ออกแบบ		ช่างโยธา / นายช่างโยธา	สถานที่ปลูกส
ออกแบบ	<i>[Signature]</i>	วิศวกรสุขาภิบาล / โยธา	
ตรวจ	<i>[Signature]</i>	ผ. ฝ่ายออกแบบและควบคุมฯ	
ตรวจ	<i>[Signature]</i>	ผอ. ส่วนจัดการระบบป้องกัน	
ตรวจ	<i>[Signature]</i>	ผอ. สำนักงานช่างสุขาภิบาล	แบบแสดง
ตรวจ	<i>[Signature]</i>	ปลัดเมืองพัทยา	
อนุมัติ	<i>[Signature]</i>	นายกเมืองพัทยา	
สำนักงานช่างสุขาภิบาล เมืองพัทยา			

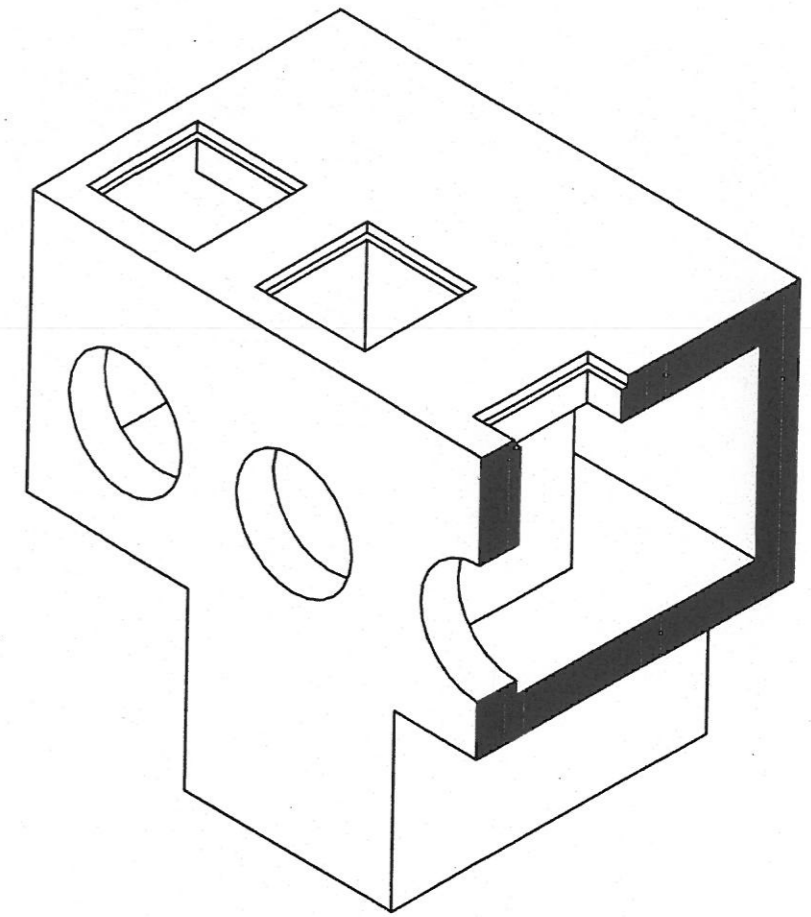
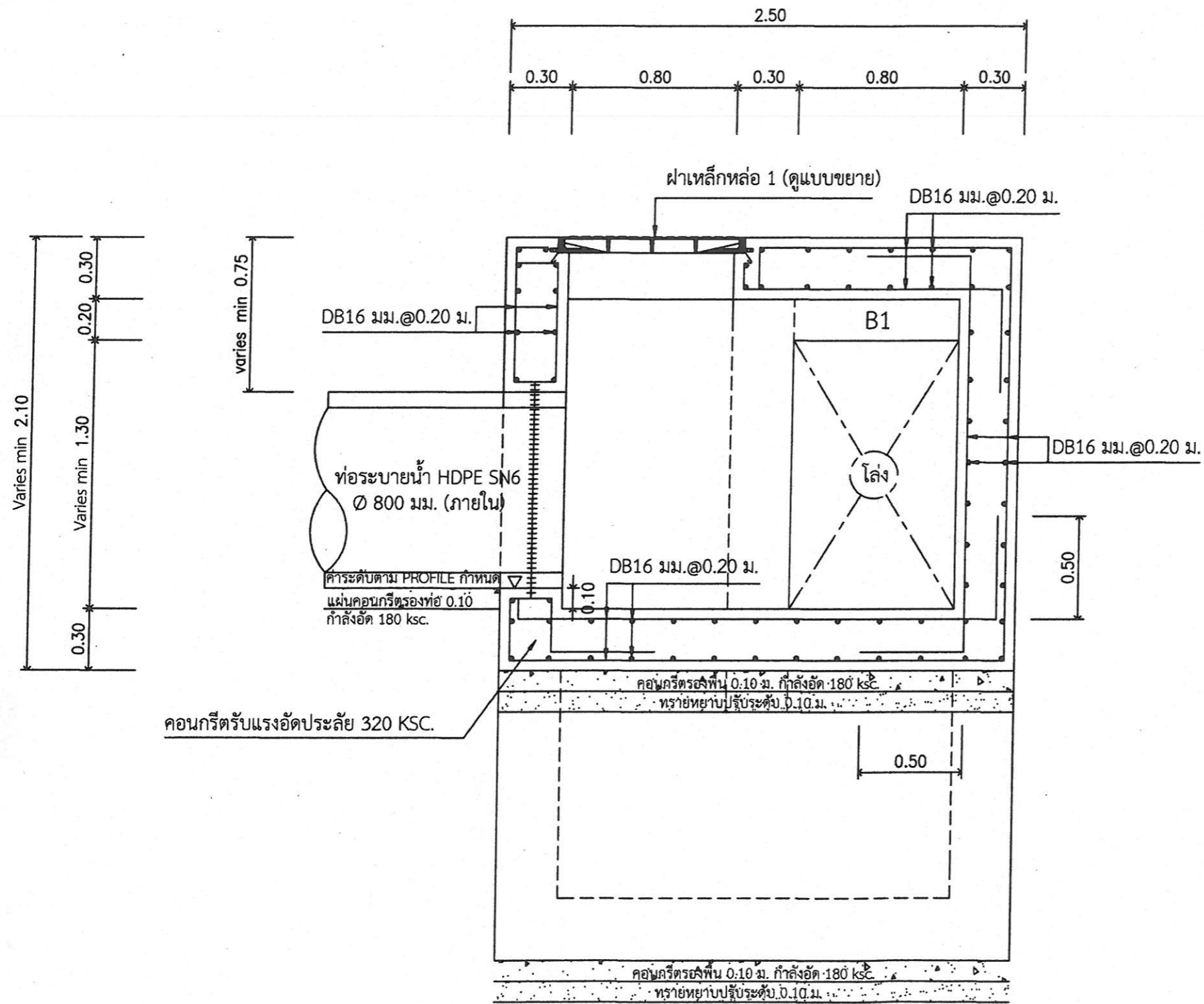


ISOMETRIC VIEW โครงสร้างคอนกรีต รูปตัด B
 มาตรฐาน not to scale

คอนกรีตรับแรงอัดประลัย 320 KSC.
 บันไดเหล็กชุบ Hot Galvalnize จำนวน 10 ชั้น (ดูแบบขยาย)
 คาน้ำคอนกรีตรับแรงอัดประลัย 320 KSC.
 ฝาเหล็กหล่อ 2 (ดูแบบขยาย)
 ท่อระบายน้ำ HDPE SN6 Ø 800 มม. (ภายใน)
 คาน้ำคอนกรีตรองท่อ 0.10
 คาน้ำคอนกรีตรับแรงอัดประลัย 320 KSC.
 บันไดเหล็กชุบ Hot Galvalnize จำนวน 10 ชั้น (ดูแบบขยาย)
 คาน้ำคอนกรีตรองท่อ 0.10
 คาน้ำคอนกรีตรับแรงอัดประลัย 320 KSC.
 คาน้ำคอนกรีตรับแรงอัดประลัย 320 KSC.
 คาน้ำคอนกรีตรองท่อ 0.10
 คาน้ำคอนกรีตรับแรงอัดประลัย 320 KSC.

รูปตัด B
 มาตรฐาน 1:25

	แบบแปลน โครงการก่อสร้างระบบระบายน้ำ ขอยนาเกลือ 12		
	แบบเลขที่ 20/2564	วันที่ 1 พฤศจิกายน 2564	แผ่นที่
สำรวจ		รวม 56	21
เขียนแบบ			
ออกแบบ		ช่างโยธา / นายช่างโยธา	สถานที่ปลูกสร้าง
ออกแบบ		วิศวกรสุขาภิบาล / โยธา	
ตรวจ		ทน. ฝ่ายออกแบบและควบคุมฯ	
ตรวจ		ผอ. ส่วนจัดการระบบป้องกันฯ	
ตรวจ		ผอ. สำนักการช่างสุขาภิบาล	แบบแสดง
ตรวจ		ปลัดเมืองพัทยา	
อนุมัติ		นายกเมืองพัทยา	
สำนักการช่างสุขาภิบาล เมืองพัทยา			

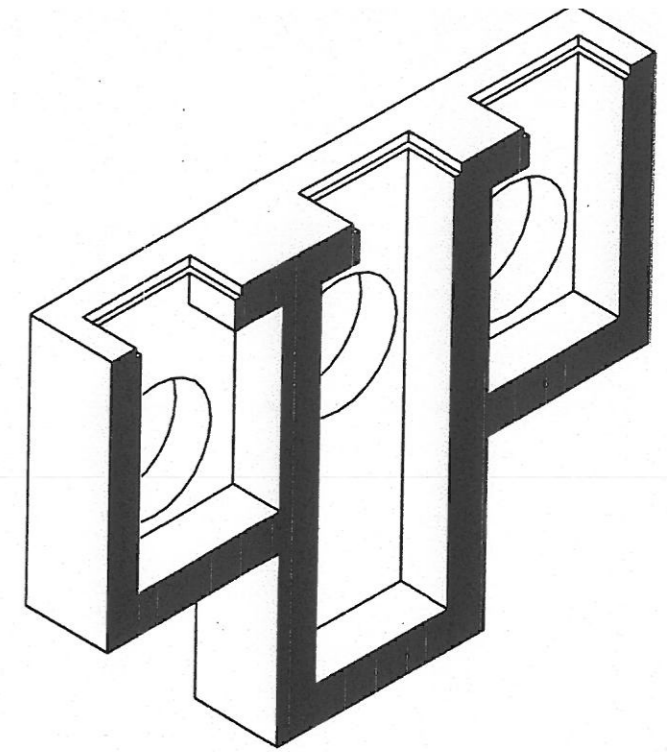
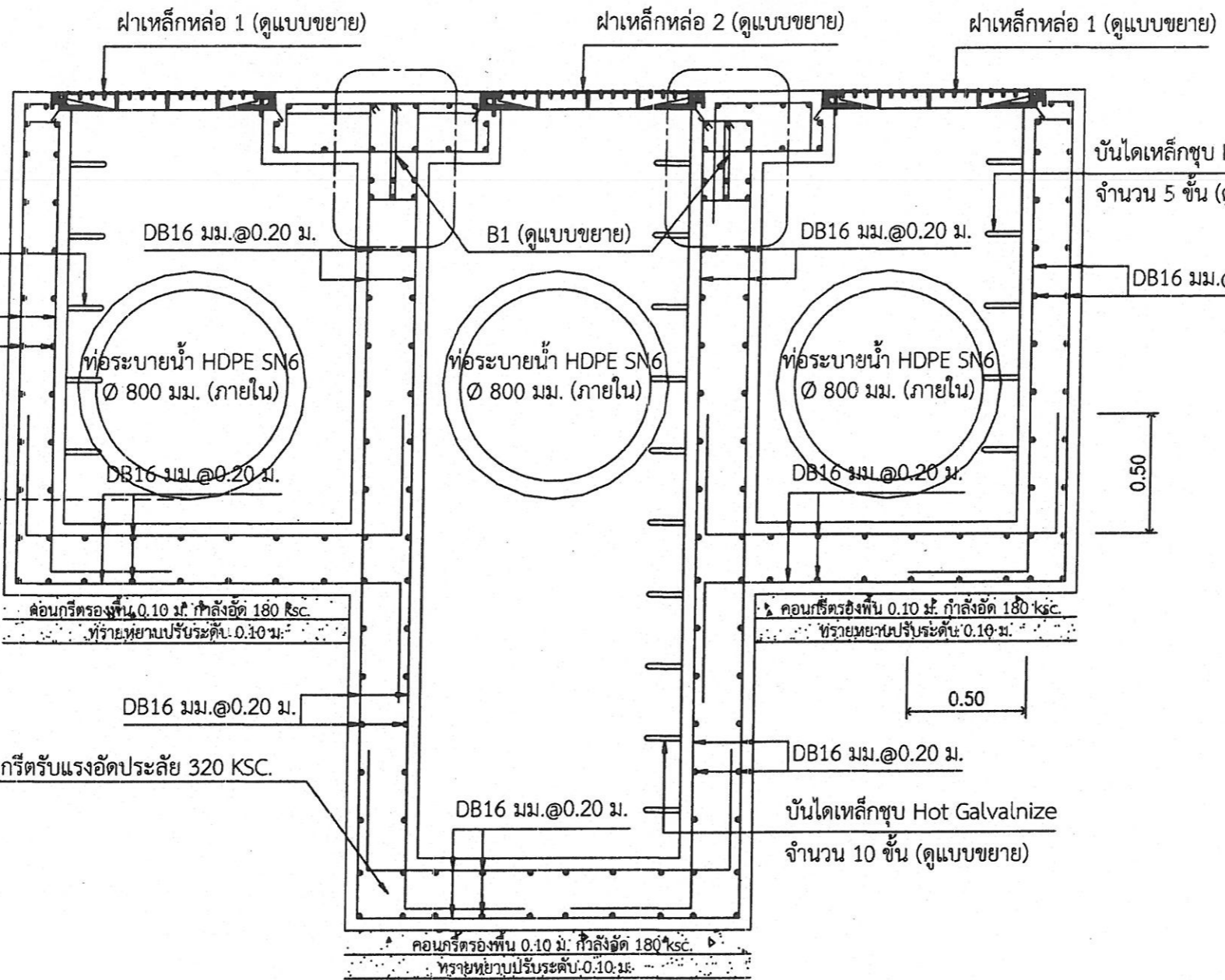
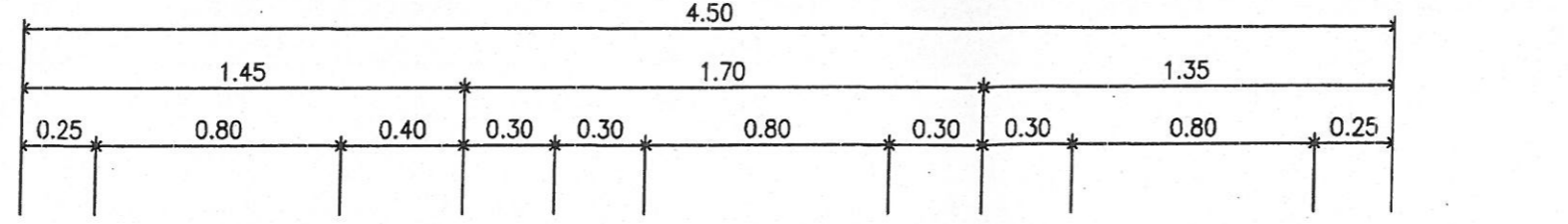


ISOMETRIC VIEW โครงสร้างคอนกรีต รูปตัด C
 มาตรฐาน not to scale

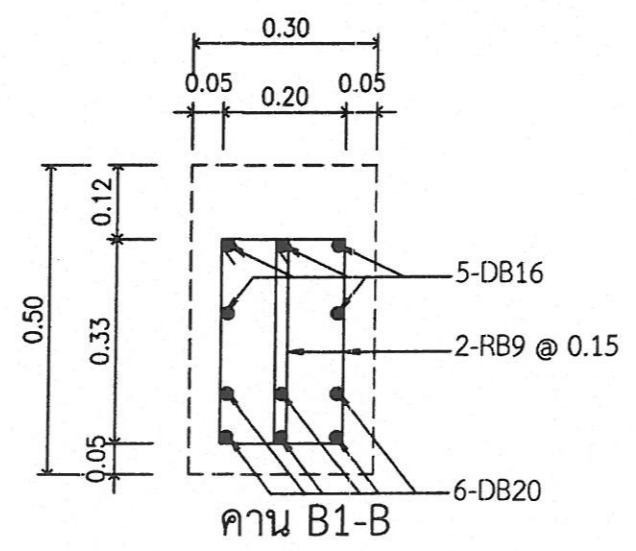
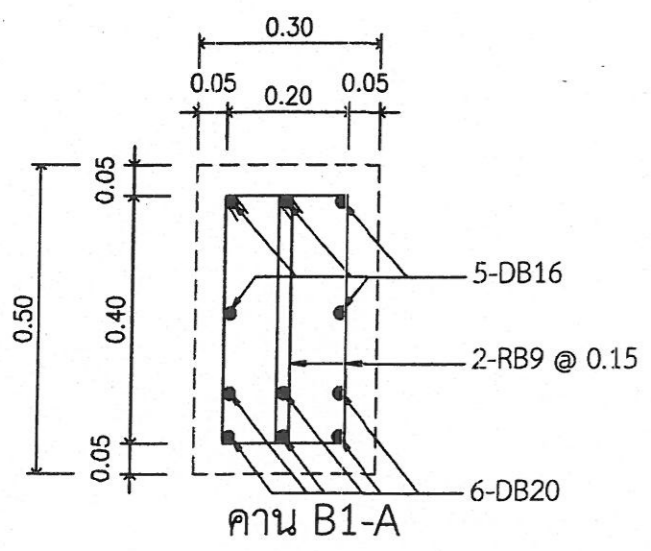
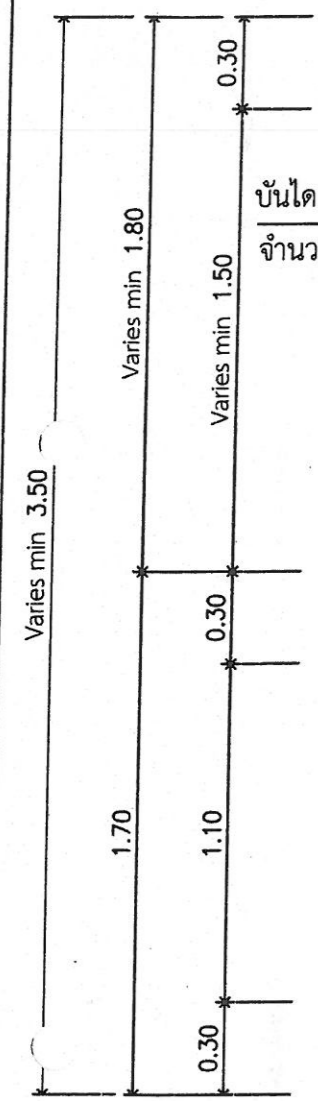
คอนกรีตรับแรงอัดประลัย 320 KSC.

รูปตัด C
 มาตรฐาน 1:25

	แบบแปลน โครงการก่อสร้างระบบระบายน้ำ ซอยนาเกลือ 12		
	แบบเลขที่ 20/2564	วันที่ 1 พฤศจิกายน 2564	แผ่นที่
สำรวจ		รวม 56	22
เขียนแบบ			
ออกแบบ		ช่างโยธา / นายช่างโยธา	สถานที่ปลูกสร
ออกแบบ		วิศวกรสุขาภิบาล / โยธา	
ตรวจ		หน. ฝ่ายออกแบบและควบคุมฯ	แบบแสดง
ตรวจ		ผอ. ส่วนจัดการระบบป้องกันฯ	
ตรวจ		ผอ. สำนักการช่างสุขาภิบาล	
ตรวจ		ปลัดเมืองพัทยา	
อนุมัติ		นายกเมืองพัทยา	
สำนักการช่างสุขาภิบาล เมืองพัทยา			



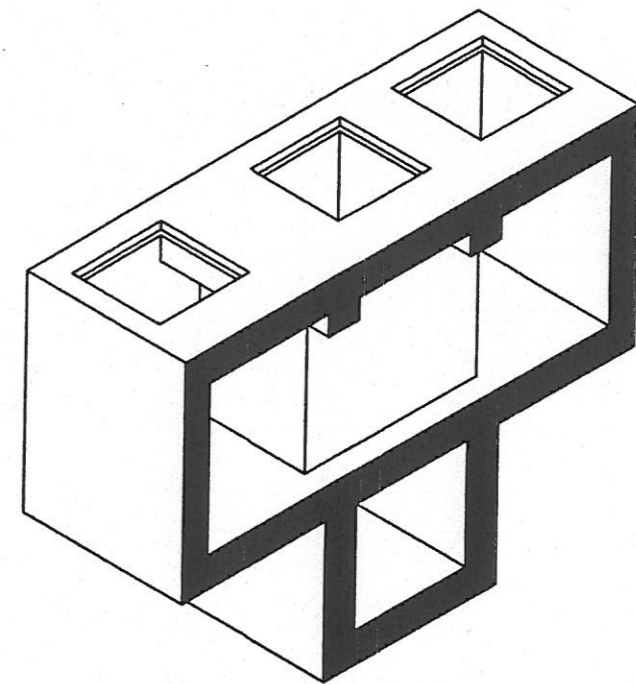
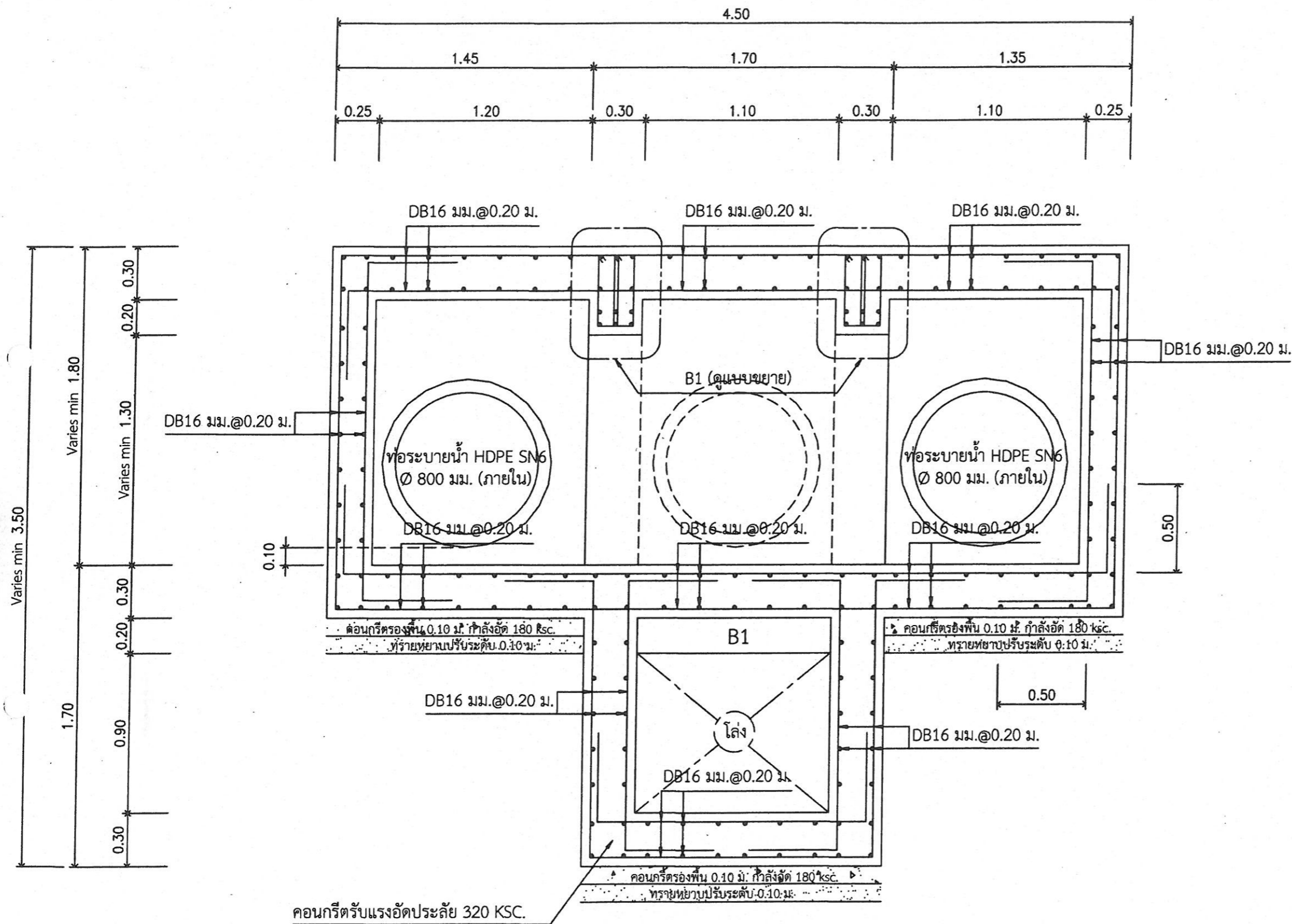
ISOMETRIC VIEW โครงสร้างคอนกรีต รูปตัด D
 มาตรฐาน not to scale



แบบขยายคาน คาน B1
 มาตรฐาน not to scale

รูปตัด D
 มาตรฐาน 1:25

	แบบแปลน โครงการก่อสร้างระบบระบายน้ำ ขอยนาเกลือ 12		
	แบบเลขที่ 20/2564	วันที่ 1 พฤศจิกายน 2564	แผ่นที่
สำรวจ	<i>[Signature]</i>	รวม 56	23
เขียนแบบ	<i>[Signature]</i>		
ออกแบบ	ช่างโยธา / นายช่างโยธา	สถานที่ปลูกสร	
ออกแบบ	<i>[Signature]</i> วิศวกรสุขาภิบาล / โยธา		
ตรวจ	<i>[Signature]</i> หน. ฝ่ายออกแบบและควบคุมฯ		
ตรวจ	<i>[Signature]</i> ผอ. ส่วนจัดการระบบป้องกันฯ		
ตรวจ	<i>[Signature]</i> ผอ. สำนักงานช่างสุขาภิบาล	แบบแสดง	
ตรวจ	<i>[Signature]</i> ปลัดเมืองพัทยา		
อนุมัติ	<i>[Signature]</i> นายกเมืองพัทยา		
สำนักงานช่างสุขาภิบาล เมืองพัทยา			



ISOMETRIC VIEW โครงสร้างคอนกรีต รูปตัด

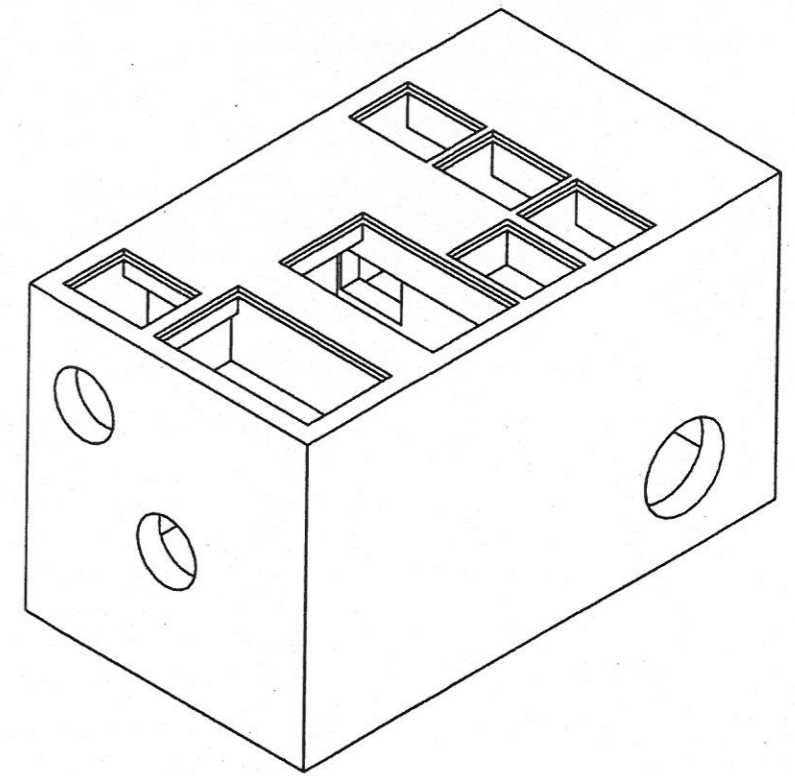
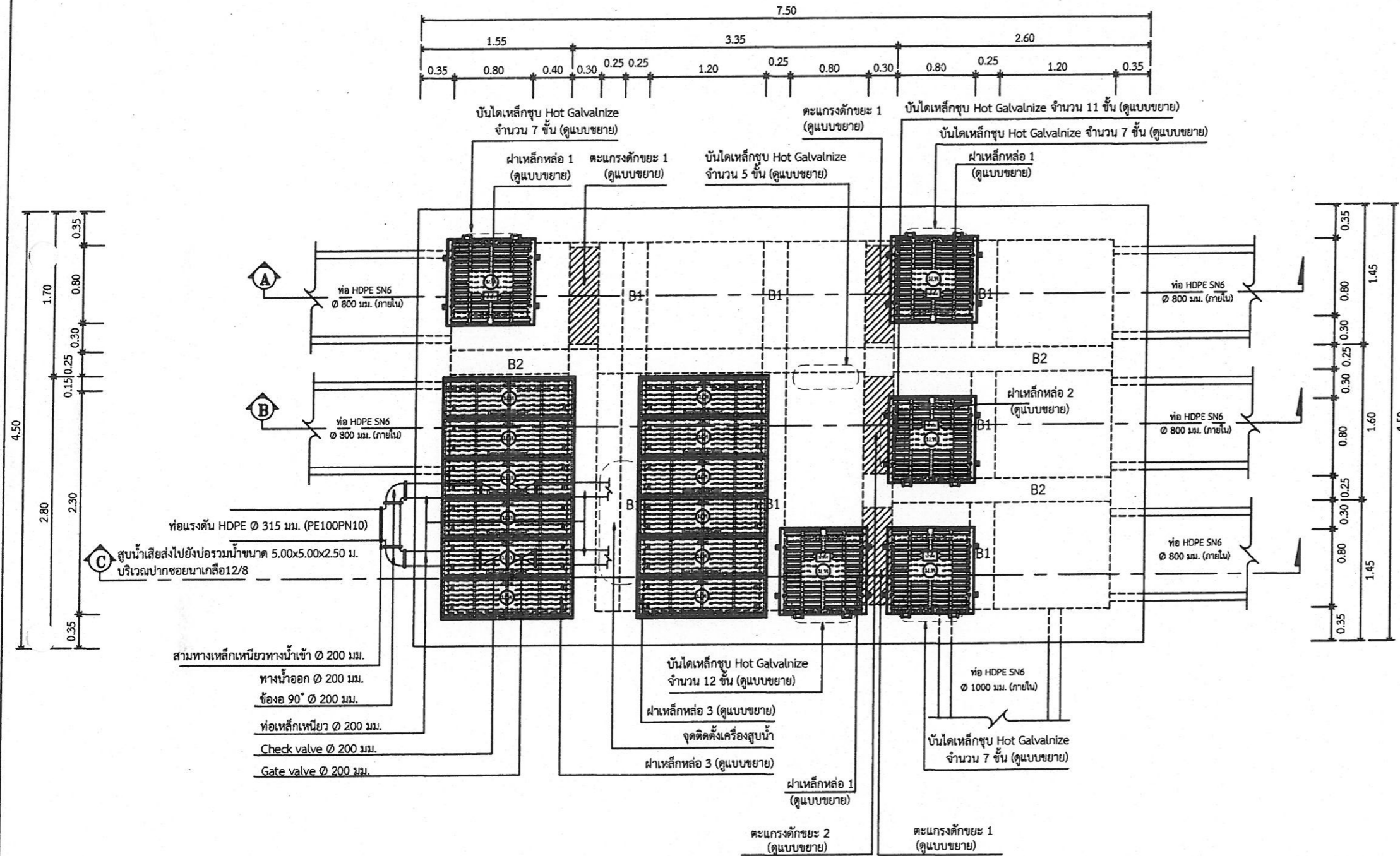
มาตราส่วน

not to scale



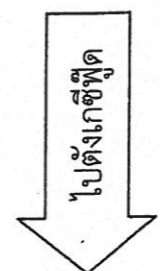
รูปตัด
มาตราส่วน 1:25

	แบบแปลน โครงการก่อสร้างระบบระบายน้ำ ซอยนาเกลือ 12		
	แบบเลขที่ 20/2564	วันที่ 1 พฤศจิกายน 2564	แผ่นที่
สำรวจ	<i>[Signature]</i>	รวม 56	24
เขียนแบบ	<i>[Signature]</i>		
ออกแบบ	ช่างโยธา / นายช่างโยธา		สถานที่ปลูกส
ออกแบบ	<i>[Signature]</i>	วิศวกรสาขาภิบาล / โยธา	
ตรวจ	<i>[Signature]</i>	ทน. ฝ่ายออกแบบและควบคุมฯ	
ตรวจ	<i>[Signature]</i>	ผอ. ส่วนจัดการระบบป้องกันฯ	
ตรวจ	<i>[Signature]</i>	ผอ. สำนักการช่างสาขาภิบาล	แบบแสดง
ตรวจ	<i>[Signature]</i>	ปลัดเมืองพัทยา	
อนุมัติ	<i>[Signature]</i>	นายกเมืองพัทยา	
สำนักการช่างสาขาภิบาล เมืองพัทยา			

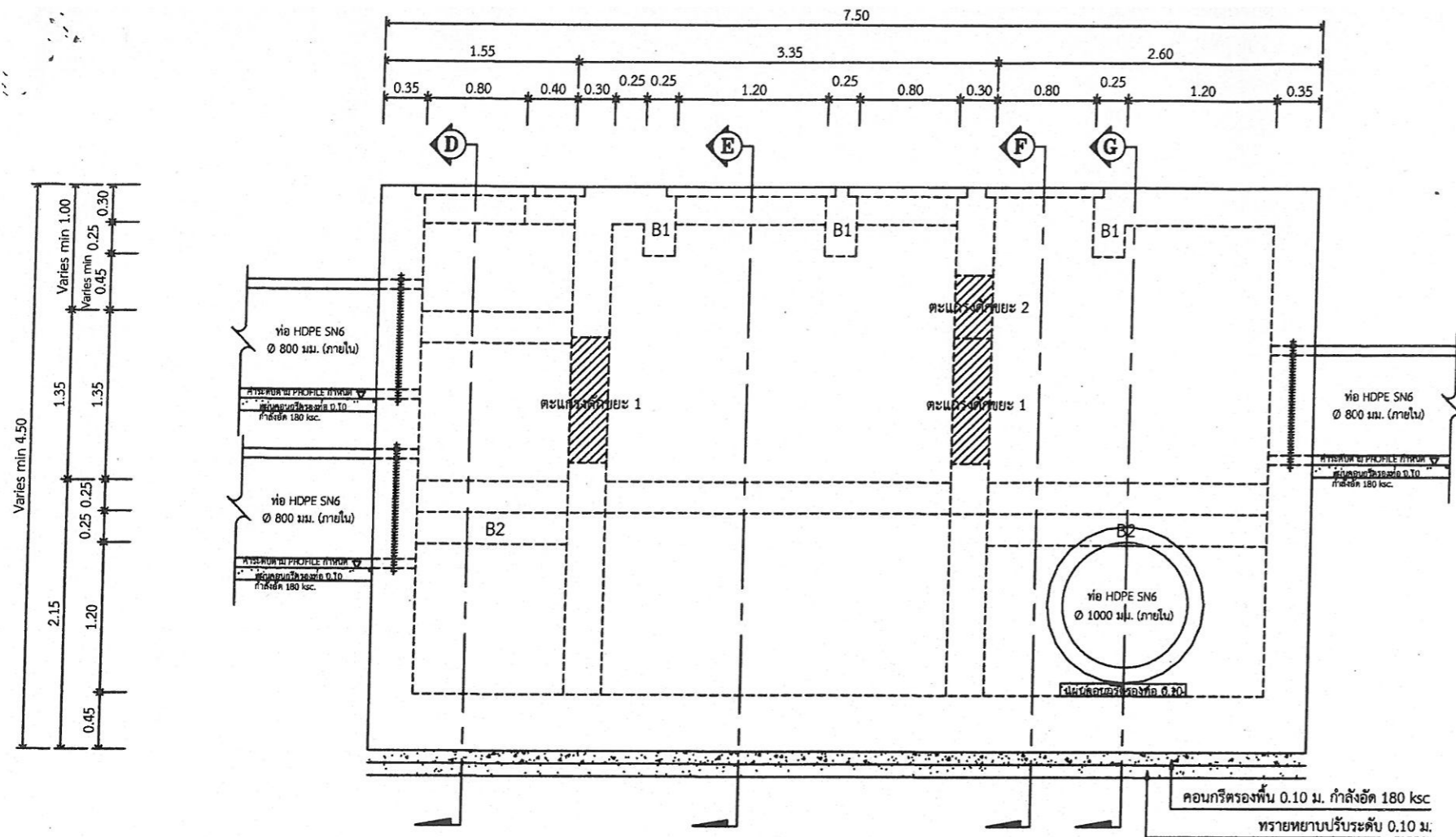


ISOMETRIC VIEW โครงสร้างคอนกรีต
มาตรฐาน not to scale

ไปโรงแรมการเดินชีวิต

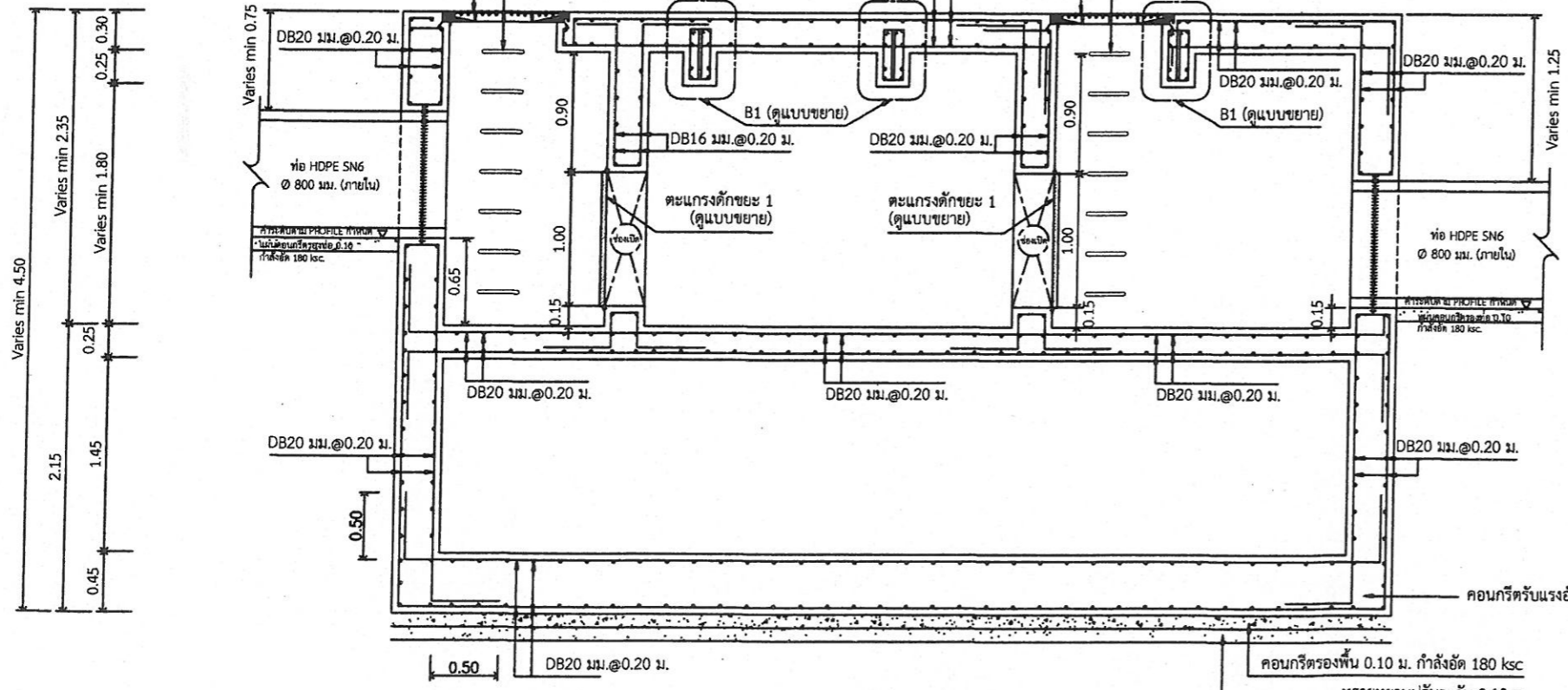


แบบแปลน โครงการก่อสร้างระบบระบายน้ำ ซอยนาเกลือ 12			
แบบเลขที่	20/2564	วันที่	1 พฤศจิกายน 2564
สำรวง	<i>[Signature]</i>	รวม	56
เขียนแบบ	<i>[Signature]</i>	แผ่นที่	25
ออกแบบ		ช่างโยธา / นายช่างโยธา	สถานที่ปลูกส...
ออกแบบ	<i>[Signature]</i>	วิศวกรสุขาภิบาล / โยธา	
ตรวจ	<i>[Signature]</i>	ทน. ฝ่ายออกแบบและควบคุมฯ	
ตรวจ	<i>[Signature]</i>	ผอ. ส่วนจัดการระบบป้องกันฯ	
ตรวจ	<i>[Signature]</i>	ผอ. สำนักการช่างสุขาภิบาล	แบบแสดง
ตรวจ	<i>[Signature]</i>	ปลัดเมืองพัทยา	
อนุมัติ	<i>[Signature]</i>	นายกเมืองพัทยา	
สำนักการช่างสุขาภิบาล เมืองพัทยา			



รูปด้านบ่อสูบน้ำ ขนาด 4.50x7.50x4.50 ม.

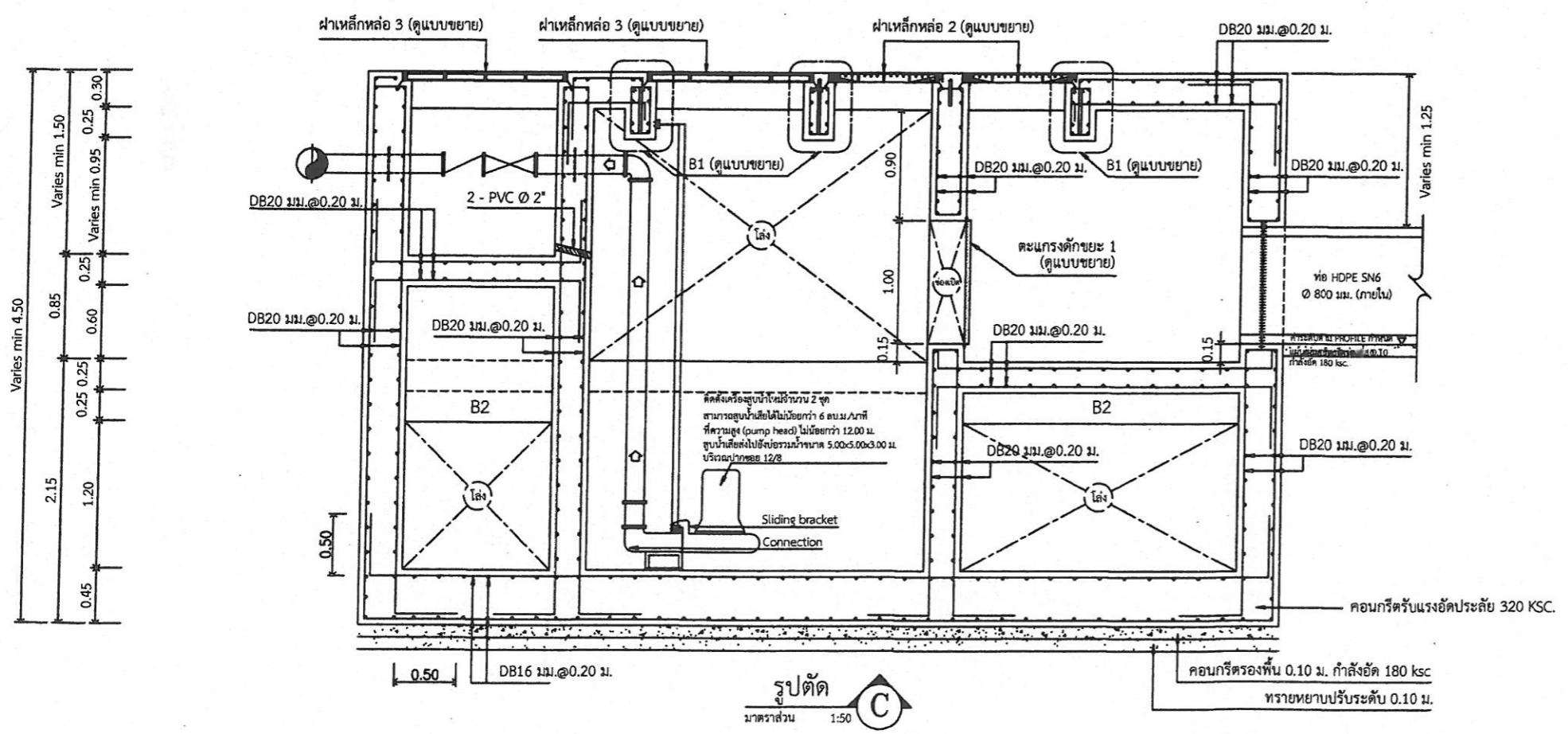
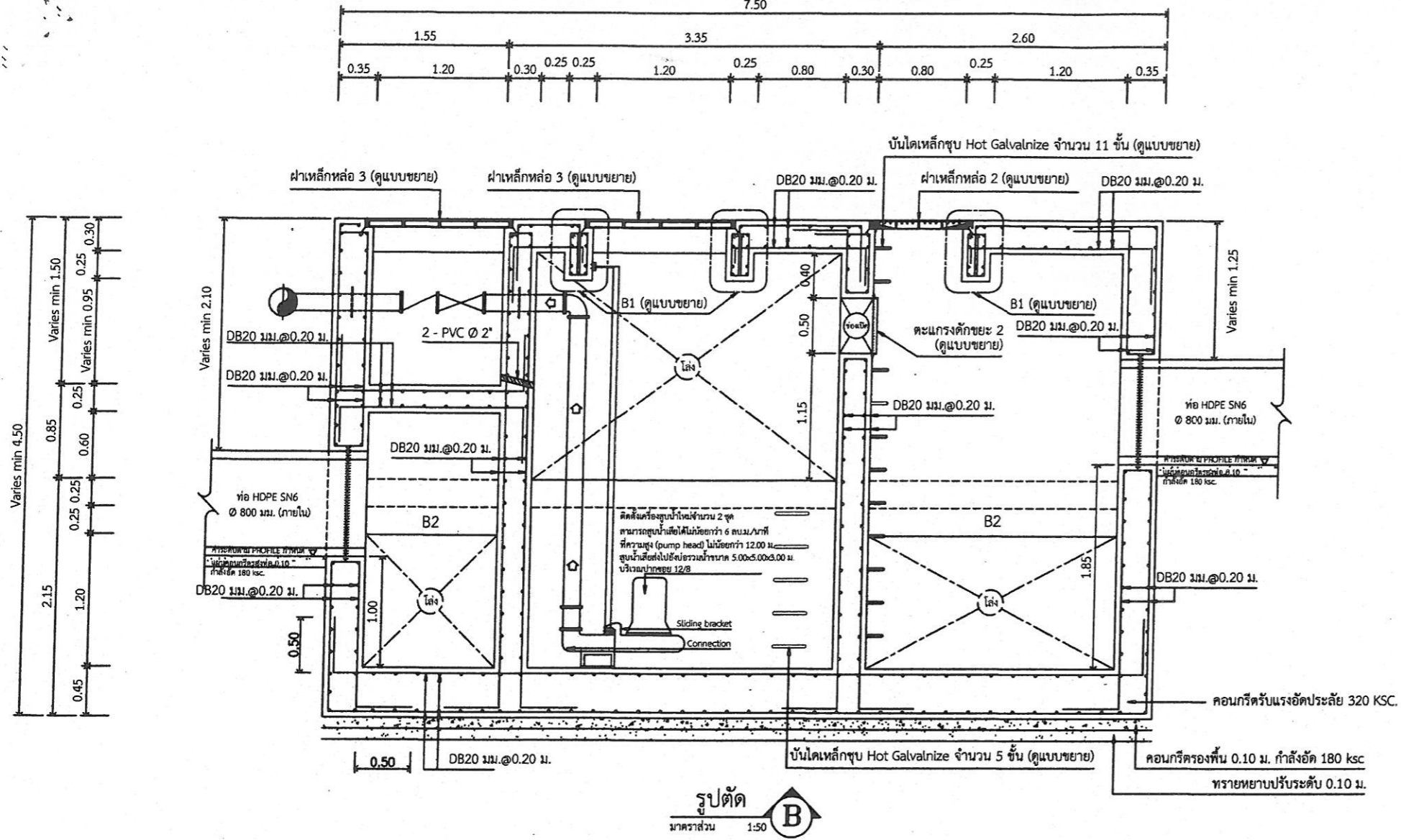
มาตราส่วน 1:50



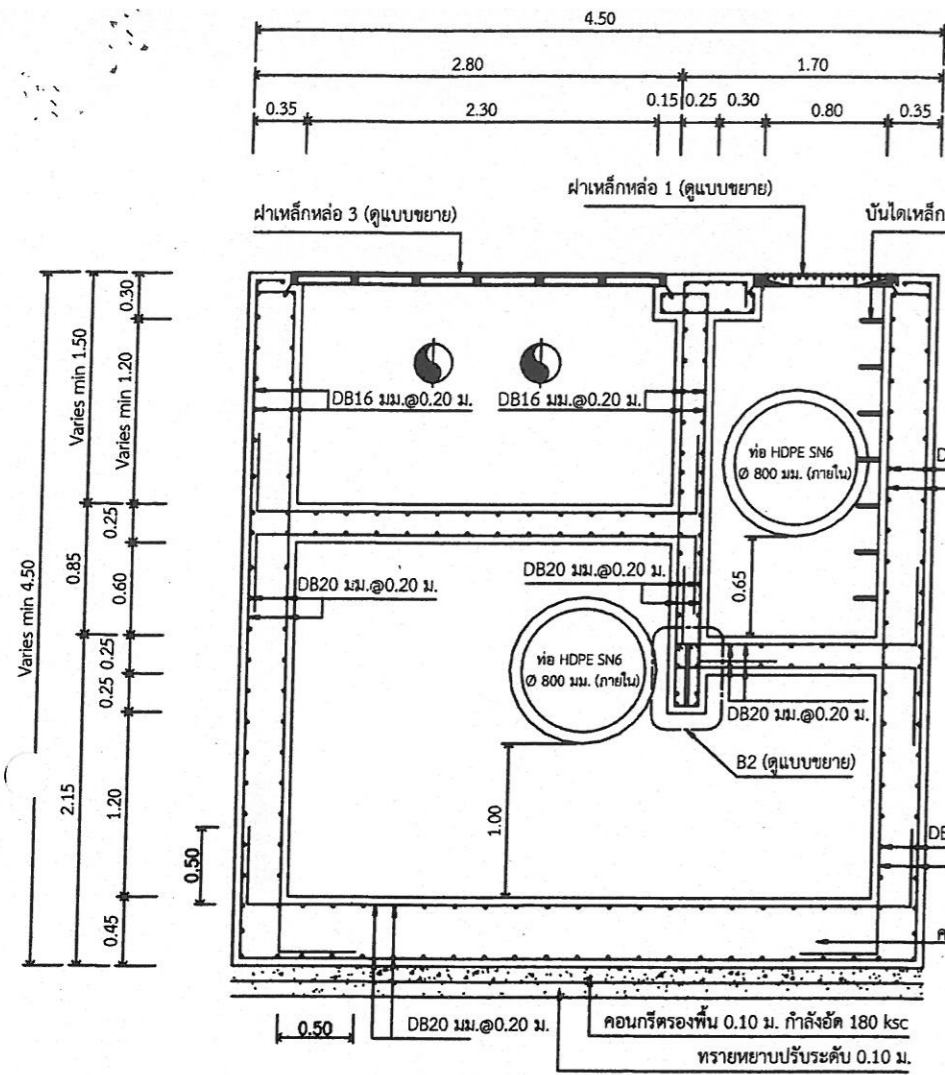
รูปตัด A

มาตราส่วน 1:50

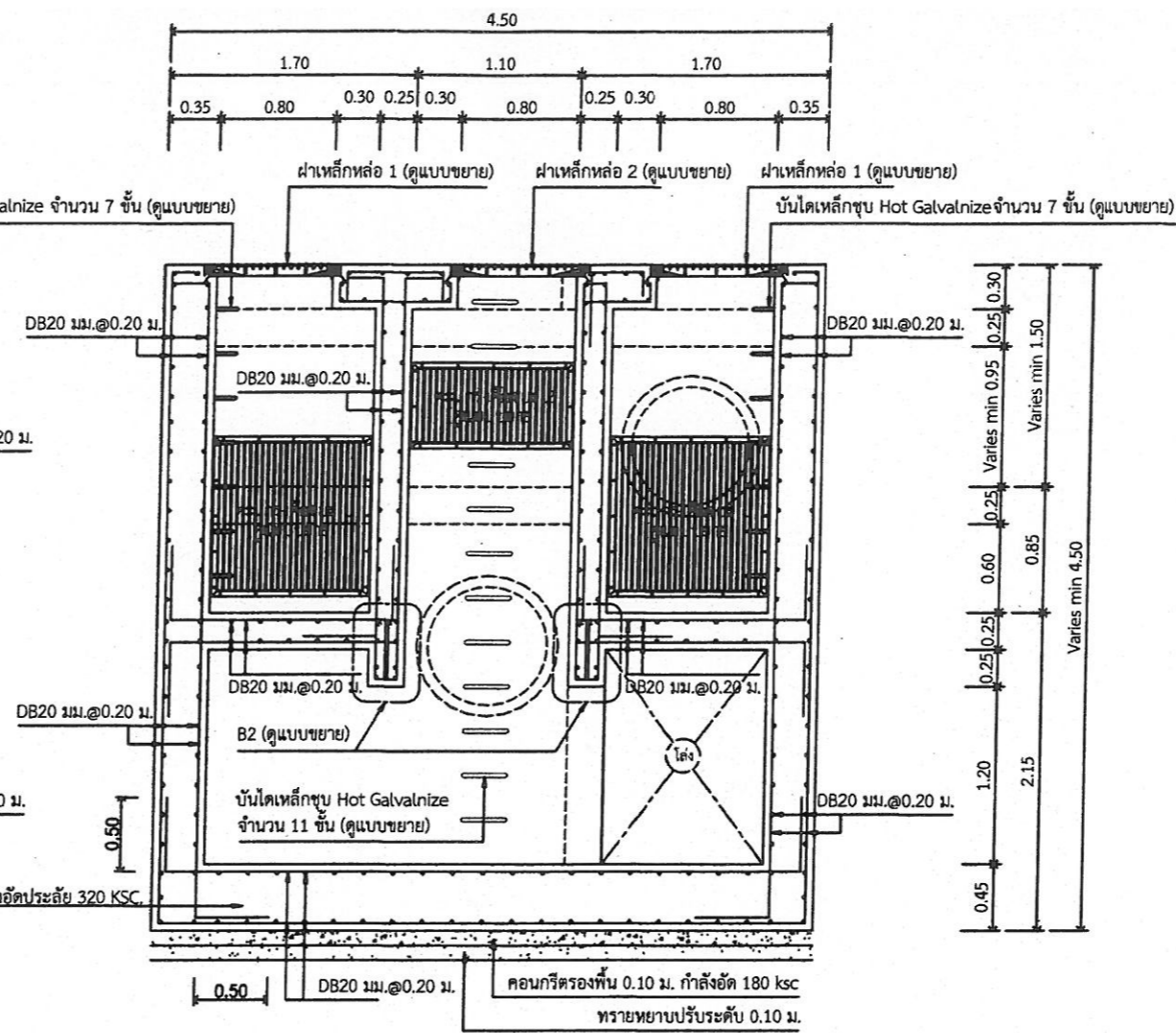
	แบบแปลน โครงการก่อสร้างระบบระบายน้ำ ซอยนาเกลือ 12		
	แบบเลขที่ 20/2564	วันที่ 1 พฤศจิกายน 2564	แผ่นที่
สำรวจ	<i>[Signature]</i>	รวม 56	26
เขียนแบบ	<i>[Signature]</i>		
ออกแบบ		ช่างโยธา / นายช่างโยธา	สถานที่ปลูกสร
ออกแบบ	<i>[Signature]</i>	วิศวกรสุขาภิบาล / โยธา	
ตรวจ	<i>[Signature]</i>	หน. ฝ่ายออกแบบและควบคุมฯ	
ตรวจ	<i>[Signature]</i>	ผอ. ส่วนจัดการระบบป้องกันฯ	
ตรวจ	<i>[Signature]</i>	ผอ. สำนักการช่างสุขาภิบาล	แบบแสดง
ตรวจ	<i>[Signature]</i>	ปลัดเมืองพัทยา	
อนุมัติ	<i>[Signature]</i>	นายกเมืองพัทยา	
สำนักการช่างสุขาภิบาล เมืองพัทยา			



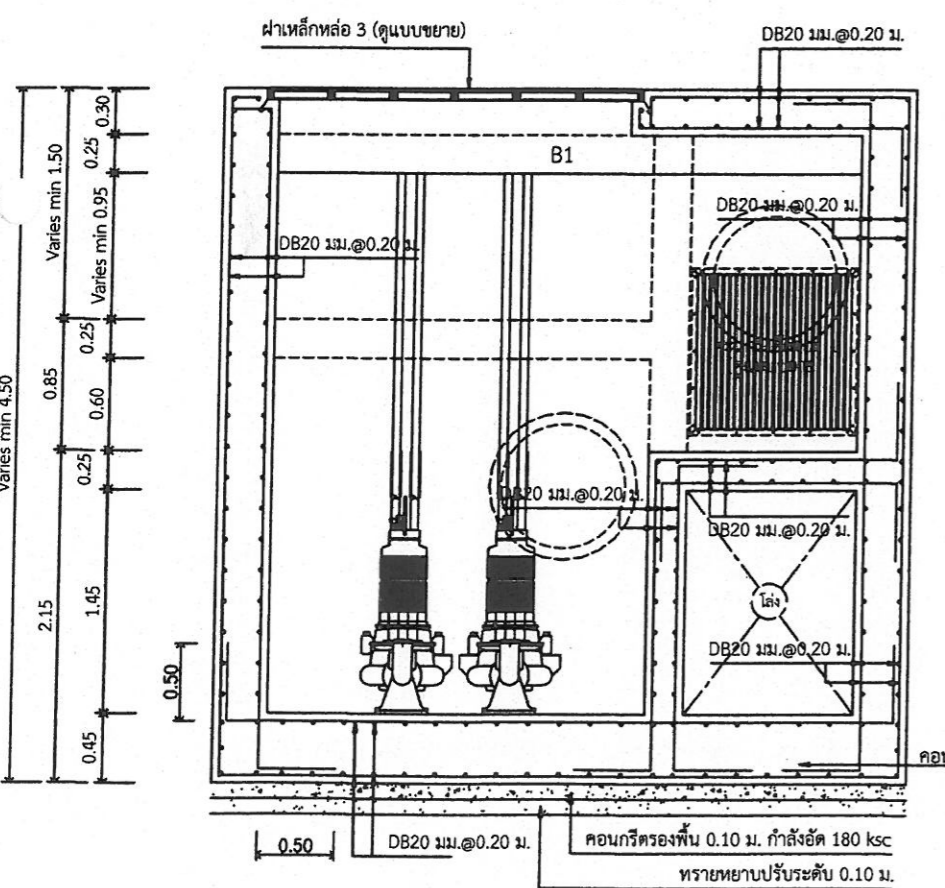
 แบบแปลน โครงการก่อสร้างระบบระบายน้ำ ขอยานาเกลือ 12			
แบบเลขที่	20/2564	วันที่	1 พฤศจิกายน 2564
สำรวจ		รวม	56
เขียนแบบ			27
ออกแบบ		ช่างโยธา / นายช่างโยธา	สถานที่ปลูกสร
ออกแบบ		วิศวกรสุขาภิบาล / โยธา	
ตรวจ		หน. ฝ่ายออกแบบและควบคุมฯ	แบบแสดง
ตรวจ		ผอ. ส่วนจัดการระบบป้องกันฯ	
ตรวจ		ผอ. สำนักการช่างสุขาภิบาล	
อนุมัติ		ปลัดเมืองพัทยา	
		นายกเมืองพัทยา	
สำนักการช่างสุขาภิบาล เมืองพัทยา			



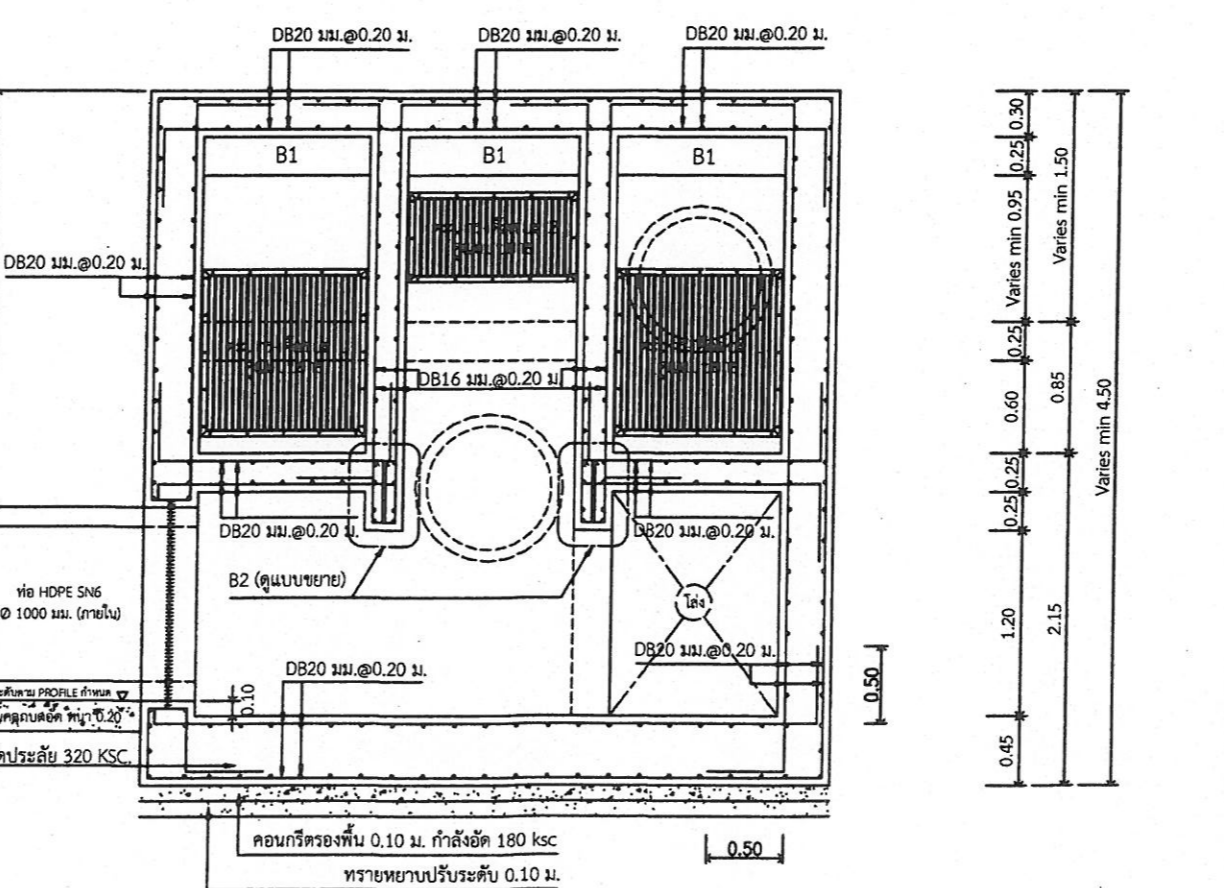
รูปตัด D
มาตราส่วน 1:50



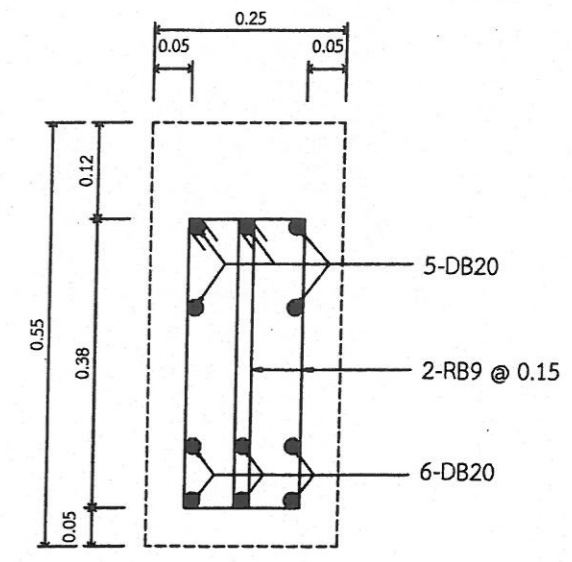
รูปตัด F
มาตราส่วน 1:50



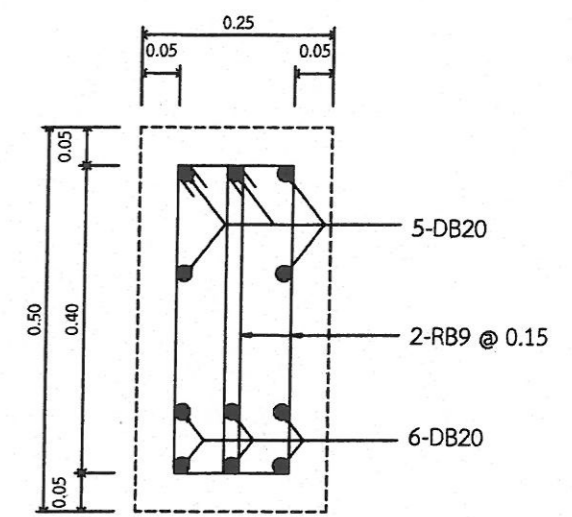
รูปตัด E
มาตราส่วน 1:50



รูปตัด G
มาตราส่วน 1:50



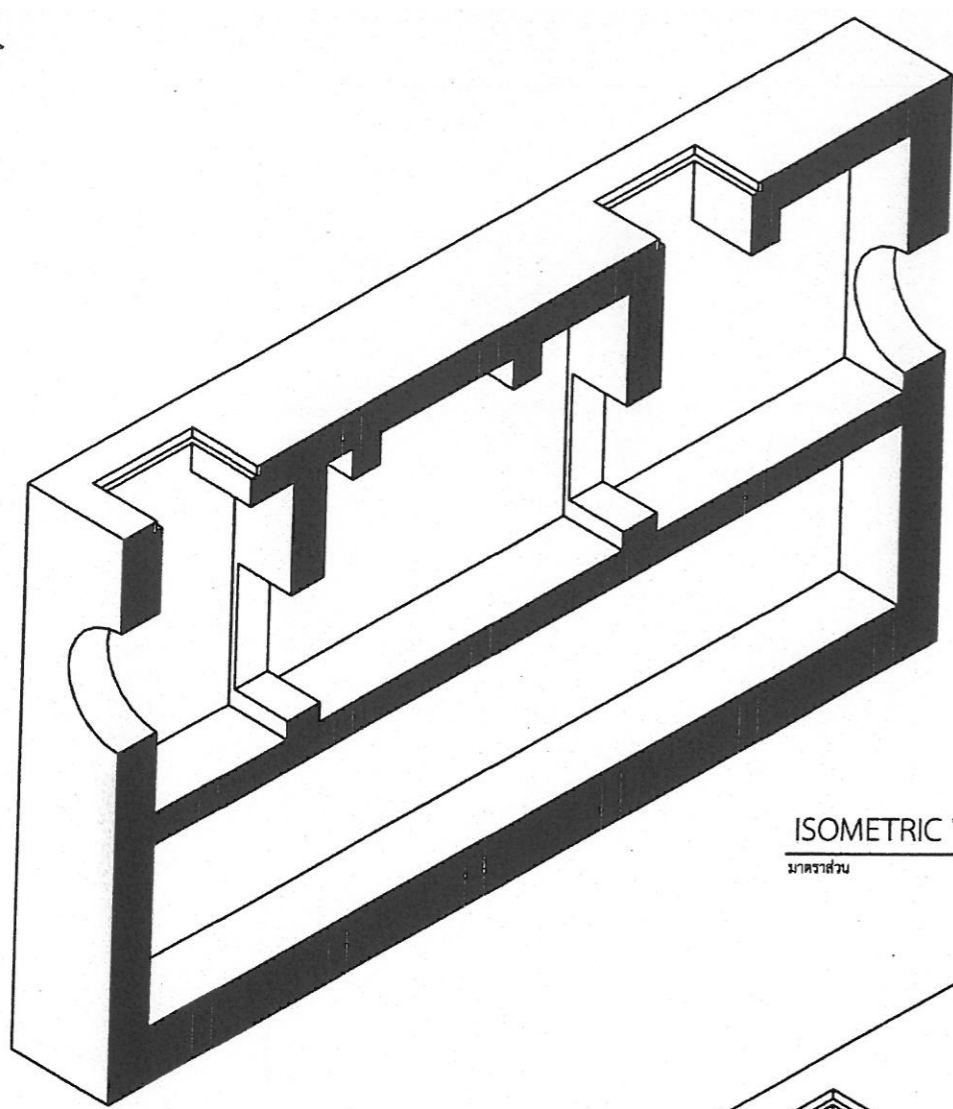
คาน B1



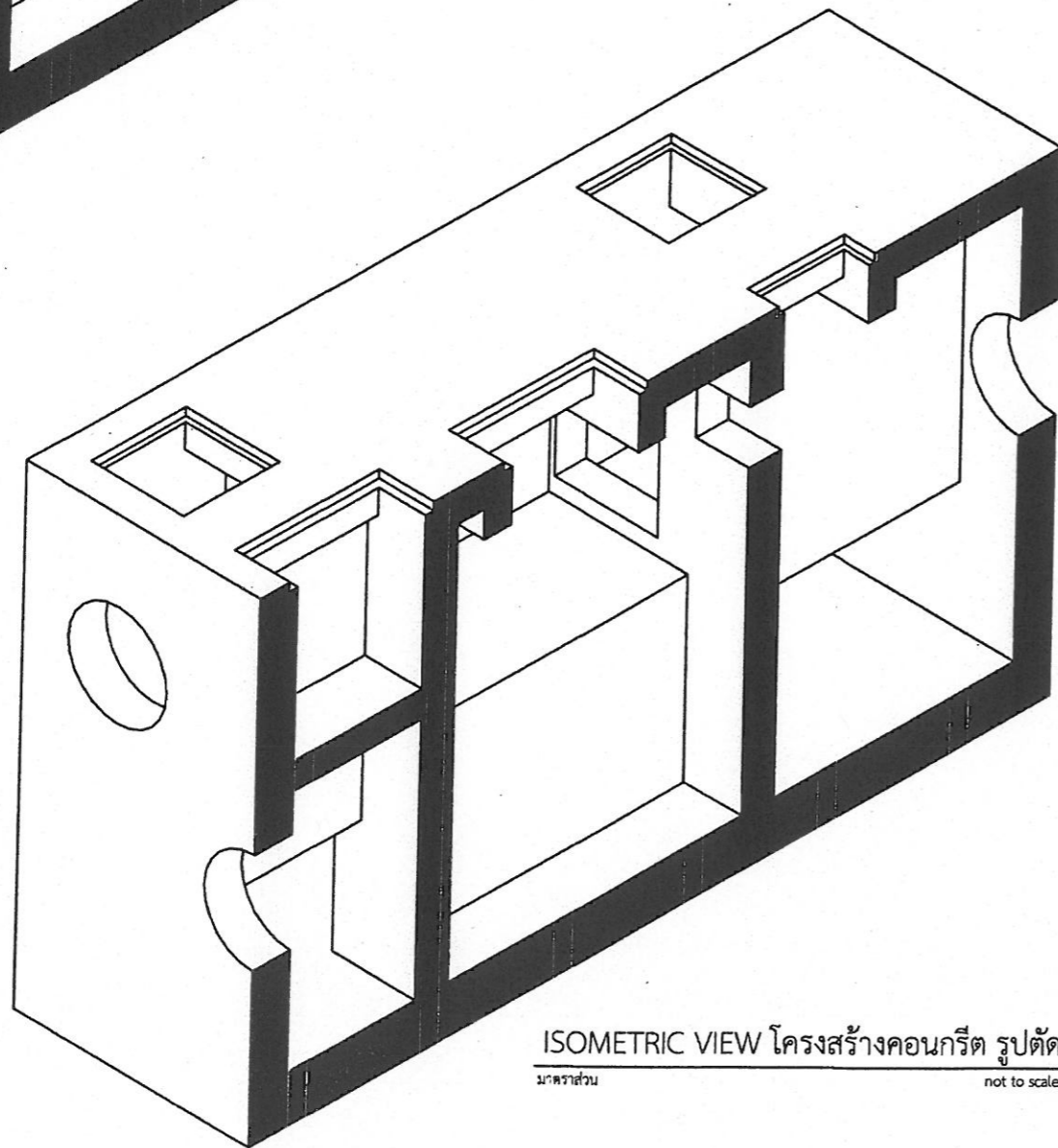
คาน B2

แบบขยายคาน
มาตราส่วน not to scale

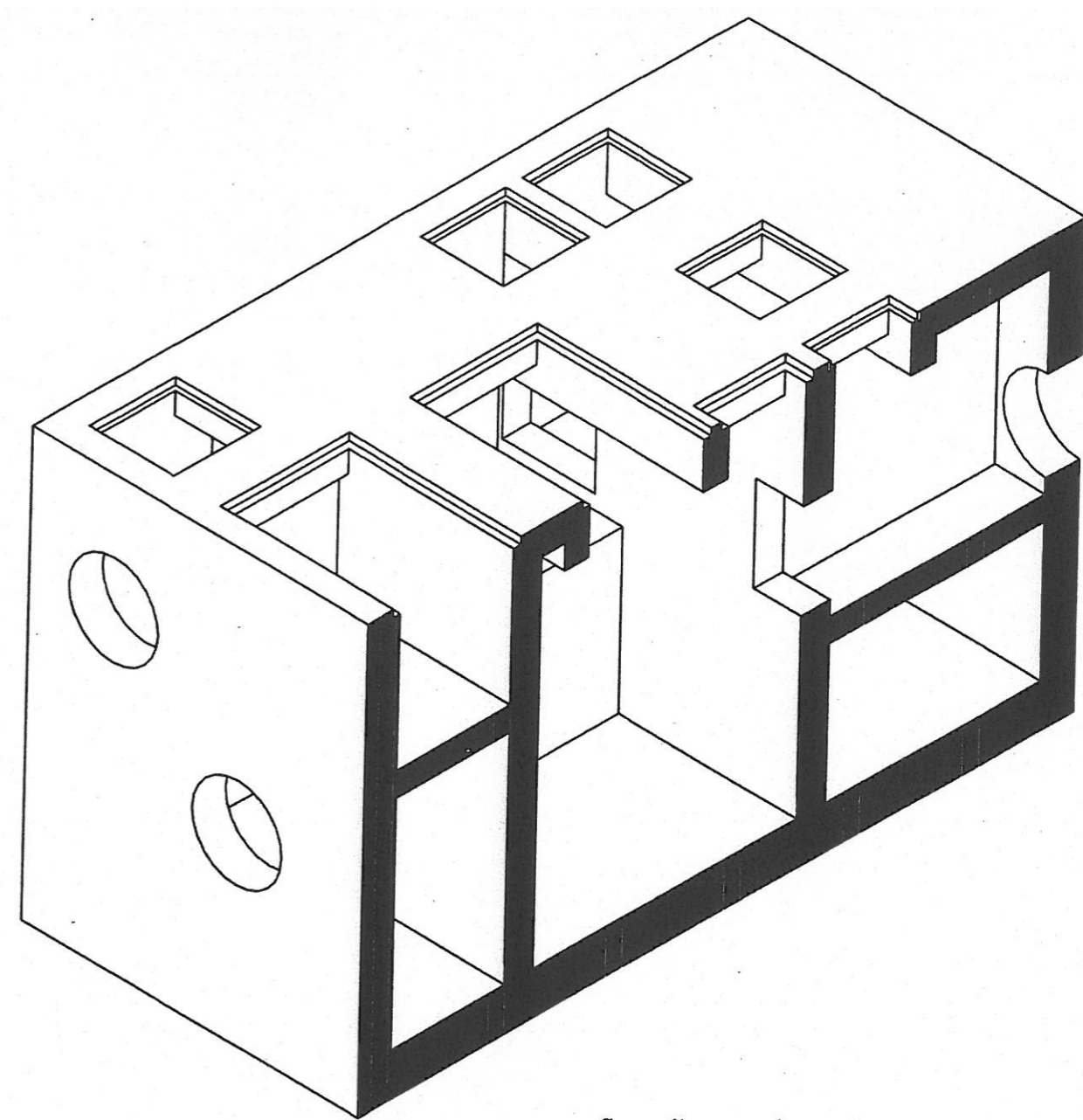
	แบบแปลน โครงการก่อสร้างระบบระบายน้ำ ขอยนาเกลือ 12		
	แบบเลขที่ 20/2564	วันที่ 1 พฤศจิกายน 2564	แผ่นที่
สำรวจ	<i>Pr</i>	รวม 56	28
เขียนแบบ	<i>Amg</i>		
ออกแบบ	ช่างโยธา / นายช่างโยธา		สถานที่ปลูกสร
ออกแบบ	วิศวกรสุขาภิบาล / โยธา		
ตรวจ	<i>Dme</i>	หน. ฝ่ายออกแบบและควบคุมฯ	
ตรวจ	<i>King</i>	ผอ. ส่วนจัดการระบบป้องกันฯ	
ตรวจ	<i>King</i>	ผอ. สำนักการช่างสุขาภิบาล	แบบแสดง
ตรวจ	<i>King</i>	ปลัดเมืองพัทยา	
อนุมัติ	<i>King</i>	นายกเมืองพัทยา	
		สำนักการช่างสุขาภิบาล	เมืองพัทยา



ISOMETRIC VIEW โครงสร้างคอนกรีต รูปตัด
มาตราส่วน not to scale A

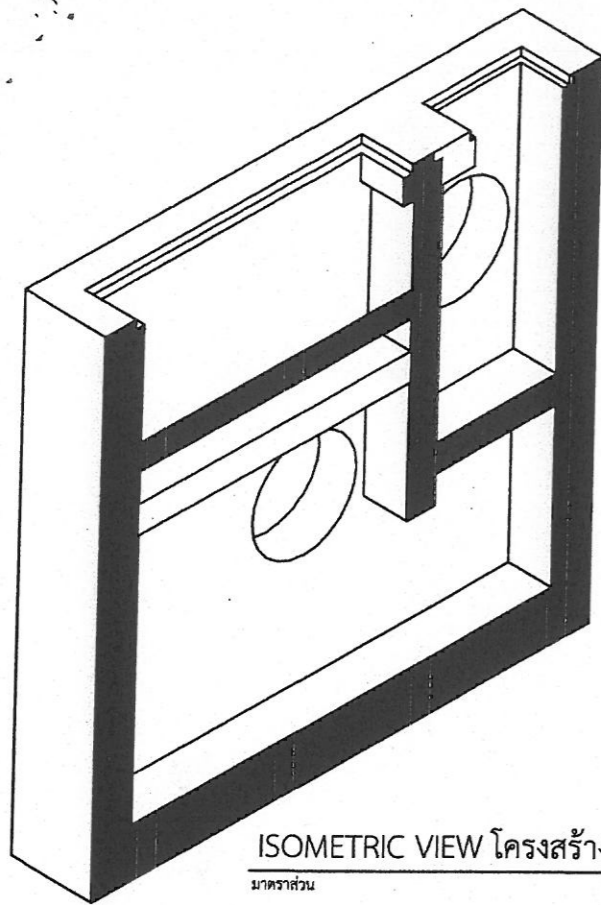


ISOMETRIC VIEW โครงสร้างคอนกรีต รูปตัด
มาตราส่วน not to scale C

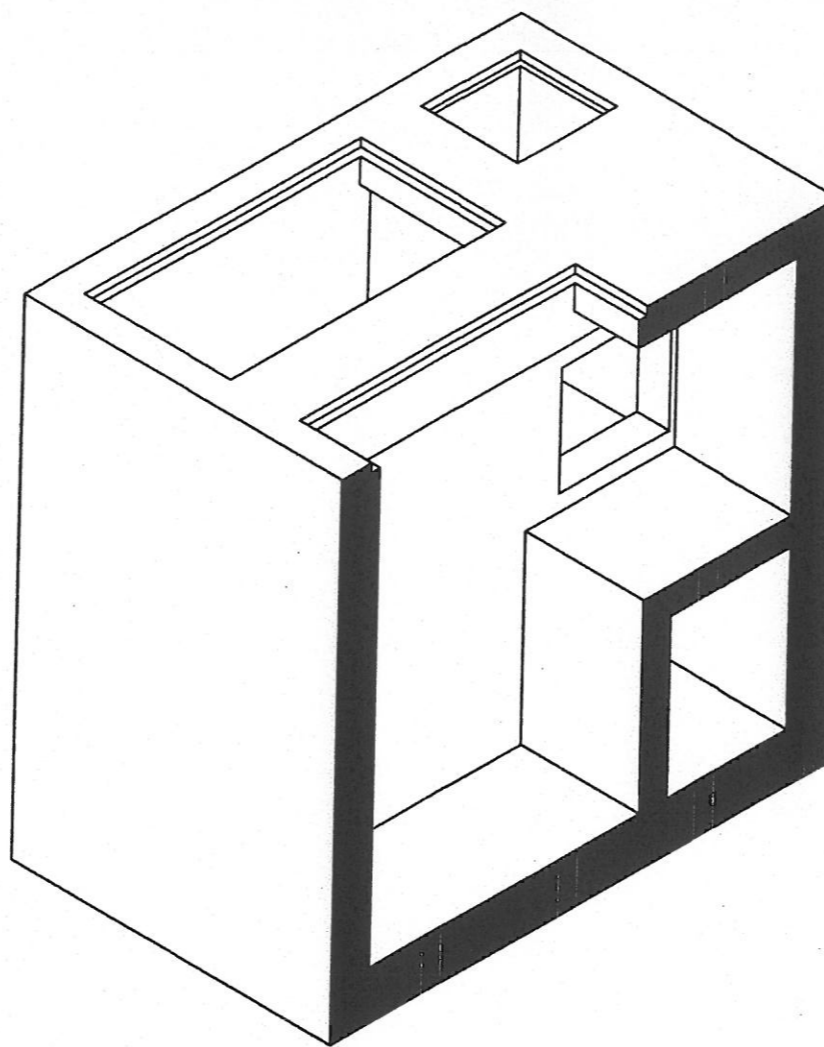


ISOMETRIC VIEW โครงสร้างคอนกรีต รูปตัด
มาตราส่วน not to scale C

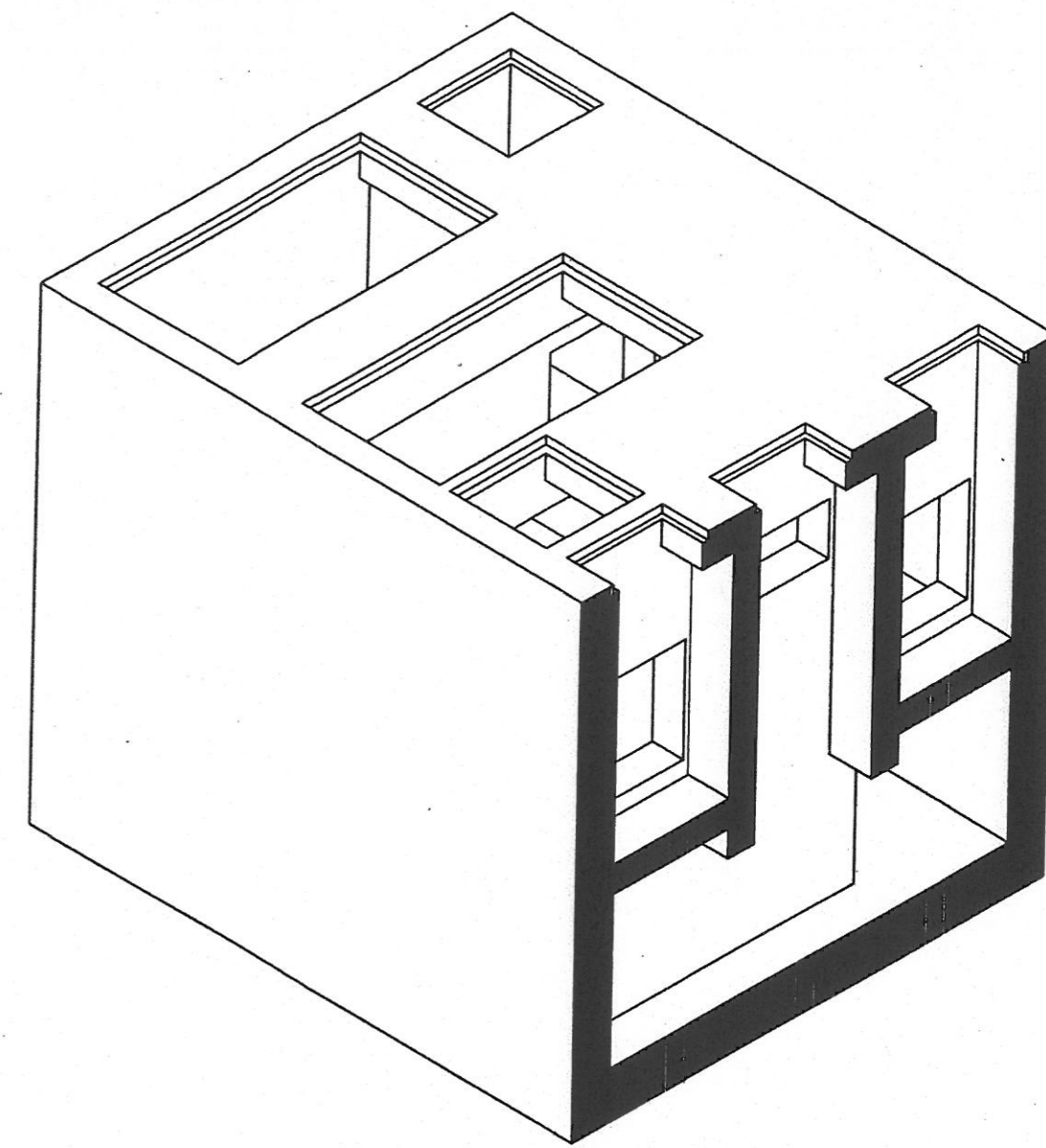
	แบบแปลน โครงการก่อสร้างระบบระบายน้ำ ซอยนาเกลือ 12		
	แบบเลขที่ 20/2564	วันที่ 1 พฤศจิกายน 2564	แผ่นที่
สำรวจ		รวม 56	29
เขียนแบบ			
ออกแบบ		ช่างโยธา / นายช่างโยธา	สถานที่ปลูกสร้าง
ออกแบบ		วิศวกรสุขาภิบาล / โยธา	
ตรวจ		ทน. ฝ่ายออกแบบและควบคุมฯ	
ตรวจ		ผอ. ส่วนจัดการระบบป้องกันฯ	
ตรวจ		ผอ. สำนักการช่างสุขาภิบาล	แบบแสดง
ตรวจ		ปลัดเมืองพัทยา	
อนุมัติ		นายกเมืองพัทยา	
สำนักการช่างสุขาภิบาล เมืองพัทยา			



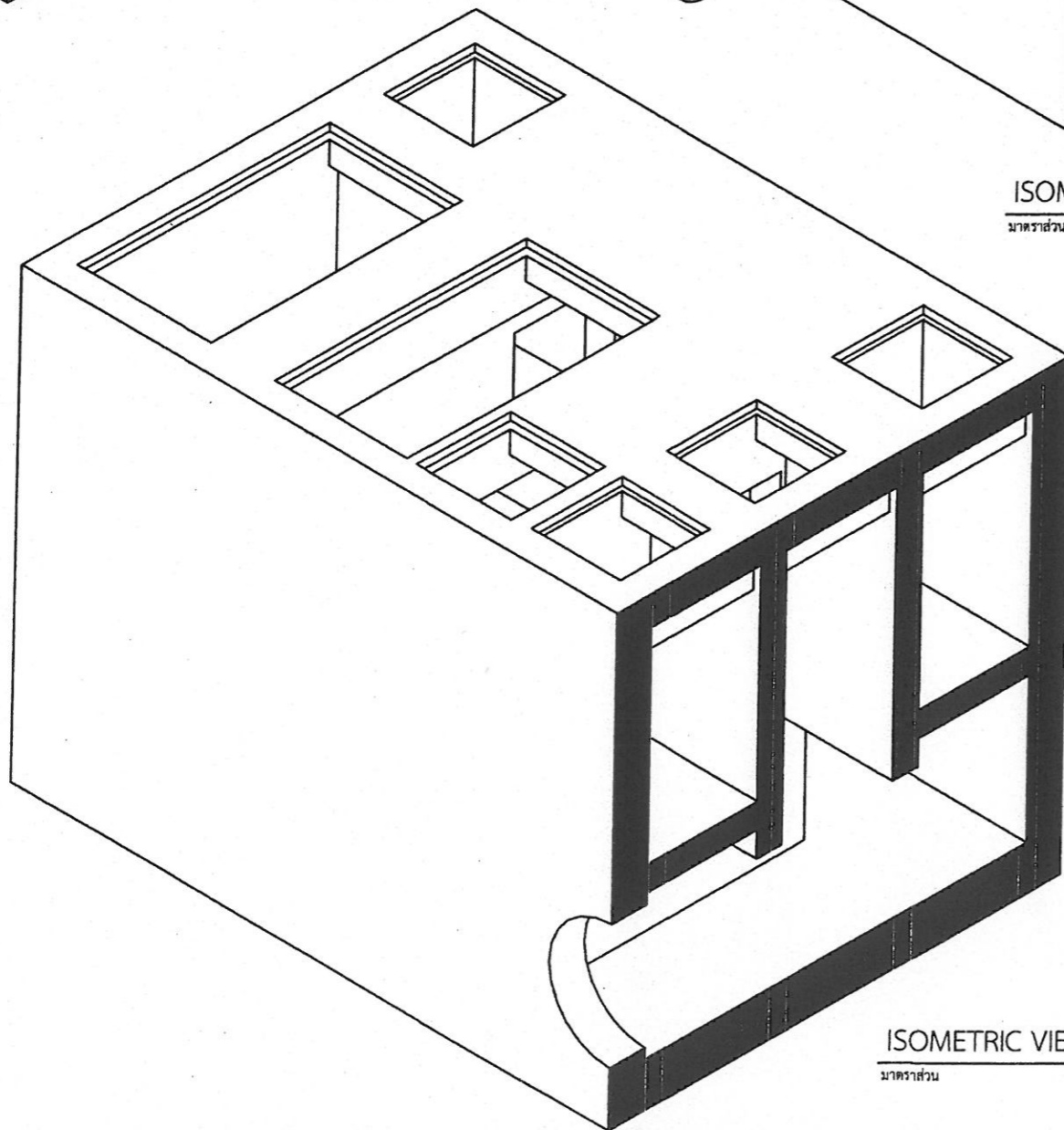
ISOMETRIC VIEW โครงสร้างคอนกรีต รูปตัด
มาตราส่วน not to scale **D**



ISOMETRIC VIEW โครงสร้างคอนกรีต รูปตัด
มาตราส่วน not to scale **E**



ISOMETRIC VIEW โครงสร้างคอนกรีต รูปตัด
มาตราส่วน not to scale **F**



ISOMETRIC VIEW โครงสร้างคอนกรีต รูปตัด
มาตราส่วน not to scale **G**

แบบแปลน โครงการก่อสร้างระบบระบายน้ำ ขอยานาเกลือ 12				
แบบเลขที่	20/2564	วันที่	1 พฤศจิกายน 2564	แผ่นที่
สำรวจ		รวม	56	30
เขียนแบบ				
ออกแบบ		ช่างโยธา / นายช่างโยธา		สถานที่ปลูก
ออกแบบ		วิศวกรสุขาภิบาล / โยธา		
ตรวจ		ทน. ฝ่ายออกแบบและควบคุมฯ		
ตรวจ		ผอ. ส่วนจัดการระบบป้องกัน		
ตรวจ		ผอ. สำนักงานช่างสุขาภิบาล		แบบแสดง
ตรวจ		ปลัดเมืองพัทยา		
อนุมัติ		นายกเมืองพัทยา		
สำนักงานช่างสุขาภิบาล				เมืองพัทยา